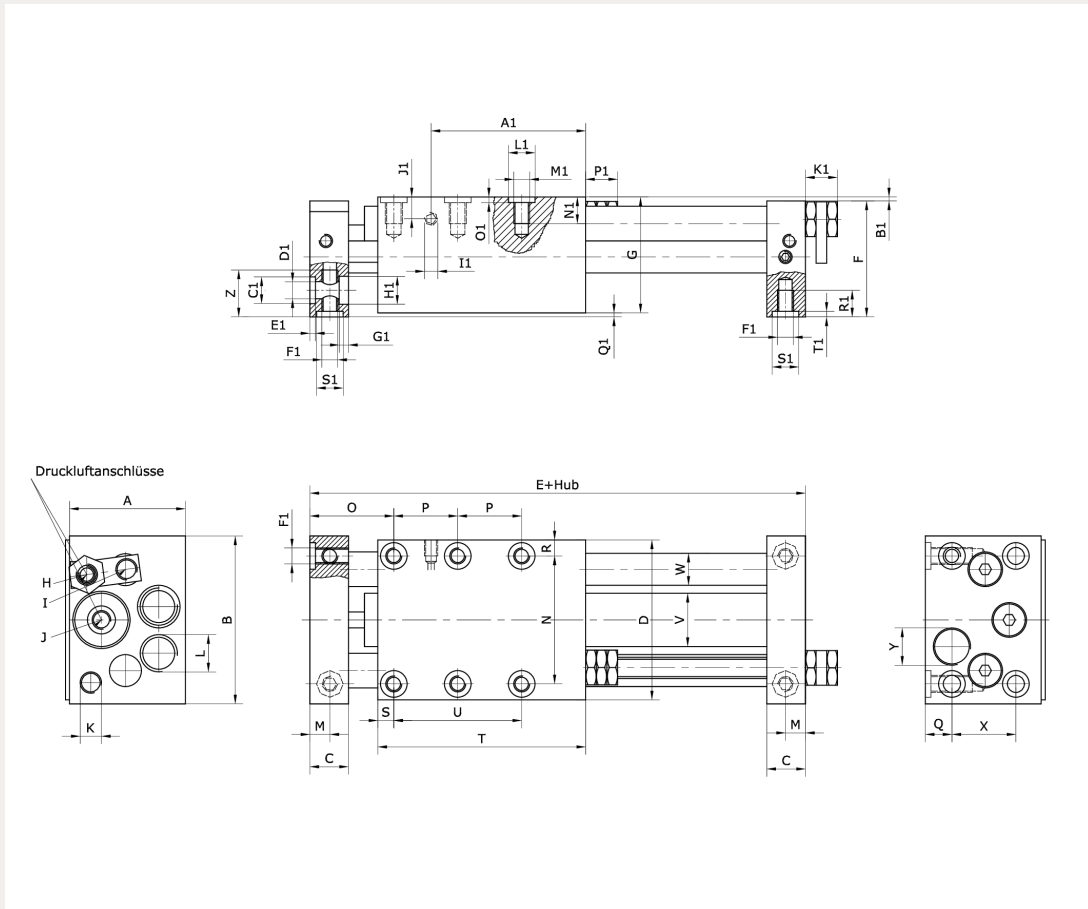


**Technische Daten:**

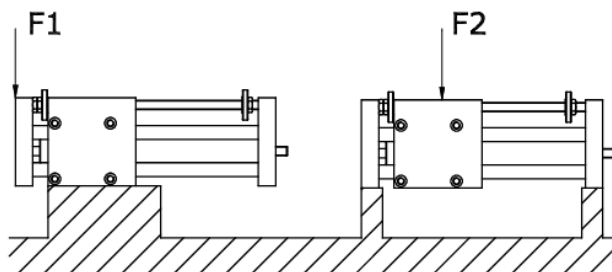
Traglast:	30 – 60 N
Stoßkraft:	95 N (bei 6 bar)
Wiederholgenauigkeit:	±0,03 mm
Zylinder-Ø:	16 mm
Rückzugskraft bei 6 bar:	80 N
Antrieb:	Druckluft (4 – 8 bar), konstant, gefiltert (10 µm) und getrocknet, geölt oder ungeölt
Ansteuerung:	4/2- oder 5/2-Wegeventil
Anschluss:	G1/8 - M5
Werkstoff Gehäuse:	hochfestes Aluminium, eloxiert
Bewegungsart:	translatorisch





Artikelnummer	Typ	Hublänge	Traglast max.
215188	LEK-K-K-6-16-115-H	115 mm	40 N
Luftverbrauch/Doppelhub	Gewicht	A	B
42 cm <sup>3</sup>	1,28 kg	43,5	63
C	D	E	F
14,5	60	131 + Hub	43,5
G	H	I	J
43,5	M5	M8 x 1	R1/8
K	L	M	N
M8 x 1	M14 x 1	7,5	48 ±0,02
O	P	Q	R
31,5	24 ±0,02	10	6
S	T	U	V
6	78	48 ±0,02	Ø20
W	X	Y	Z
Ø12	24	M14 x 1	16
A1	B1	C1	D1
58	1,5	Ø10 k7	Ø6,4
E1	F1	G1	H1
2,1	M6	3,5	10,5
I1	J1	K1	L1
M5	8,2	12	Ø10 K7
M1	N1	O1	P1
M6	10	2,1	12
Q1	R1	S1	F1 Handling-Gewicht
1,5	10	2,1	45 N
F2 Handling-Gewicht	M1 dyn	M2 dyn	M3 dyn
140 N	47 Nm	47 Nm	36 Nm
A dyn	B dyn	C dyn	C Tragzahl dyn
40 mm + Hub	12,5 mm	21 mm	1.897 N
M1 sta	M2 sta	M3 sta	A sta
34 Nm	34 Nm	26 Nm	40 mm + Hub

### Durchbiegung



### Zulässige Momente

