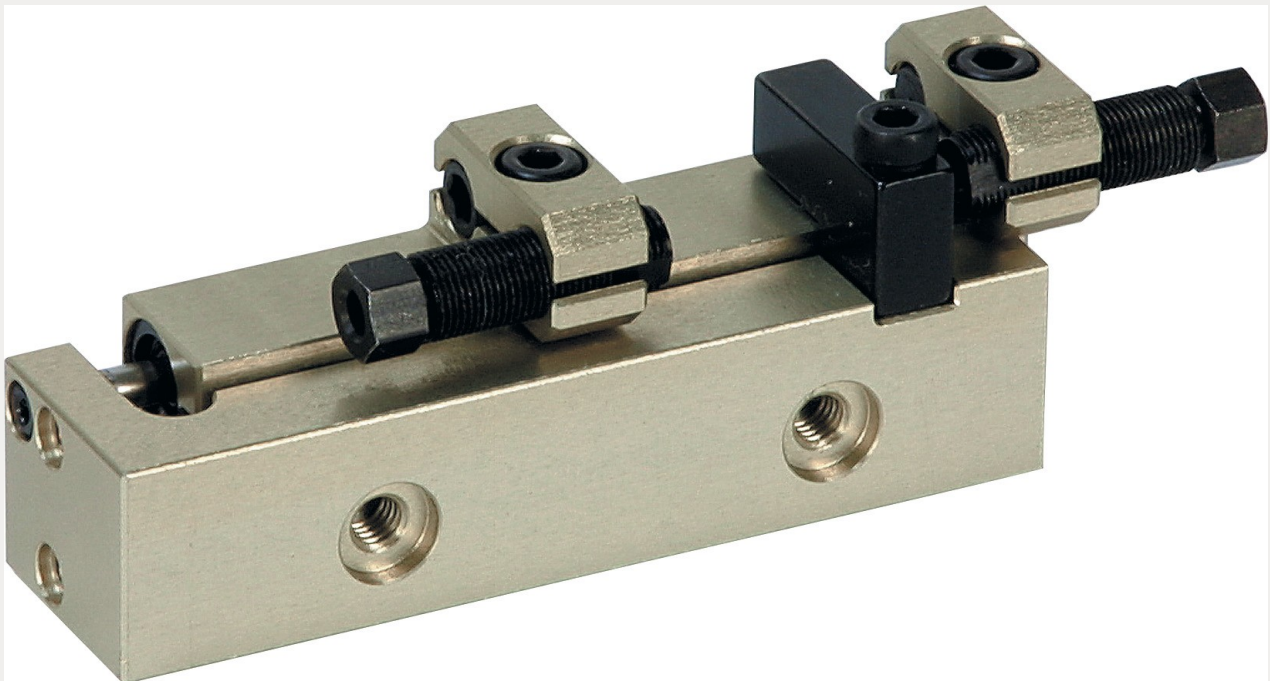
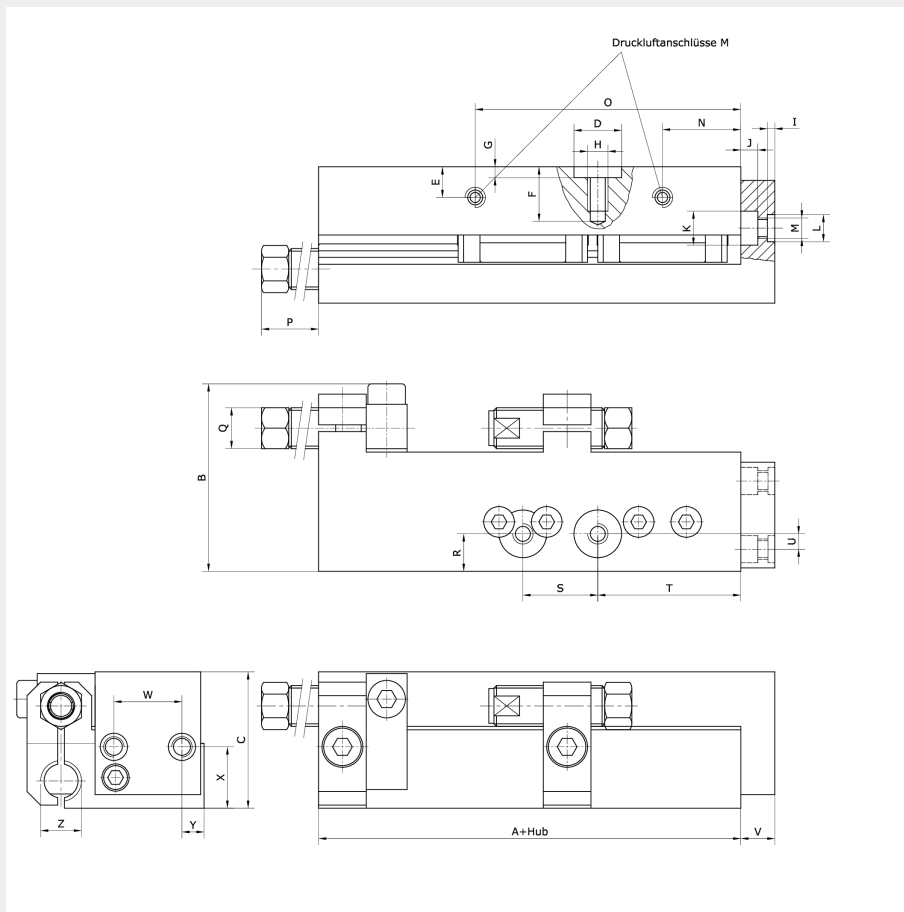


Technische Daten:

Traglast:	5 N
Stoßkraft:	11 N (bei 6 bar)
Wiederholgenauigkeit:	±0,01 mm
Anschlagsystem:	gehärtet
Führungswagen:	2
Zylinder-Ø:	1 x 6 mm
Rückzugskraft bei 6 bar:	7 N
Antrieb:	Druckluft (4 – 8 bar), konstant, gefiltert (10 µm) und getrocknet, geölt oder ungeölt
Ansteuerung:	4/2- oder 5/2-Wegeventil
Anschluss:	M3
Werkstoff Gehäuse:	hochfestes Aluminium, eloxiert
Bewegungsart:	translatorisch





Artikelnummer	Typ	Hublänge	Traglast max.
215432	LS-K-KU-4-6-35	35 mm	5 N
Luftverbrauch/Doppelhub	Gewicht	A	B
15,4 cm ³	0,08 kg	42	27,5
C	D	E	F
20	Ø7 K7	4,5	6,5
G	H	I	J
1,6	M3	1,1	2,5
K	L	M	N
Ø5	Ø4 K7	M3	11,5
O	P	Q	R
63	max. 15	SW 6	5,5
S	T	U	V
10 ±0,01	21	2,25	5
W	X	Y	Z
10 ±0,01	9	3,25	M6 x 0,5
M1 dyn	M2 dyn	M3 dyn	A dyn
4 Nm	4 Nm	2 Nm	9 mm + Hub
B dyn	C dyn	C Tragzahl dyn	M1 sta
3,5 mm	7 mm	541/951 N	4 Nm
M2 sta	M3 sta	A sta	B sta
4 Nm	2 Nm	9 mm + Hub	3,5 mm
C sta	C0 Tragzahl sta		
7 mm	541/951 N		

Zulässige Momente

