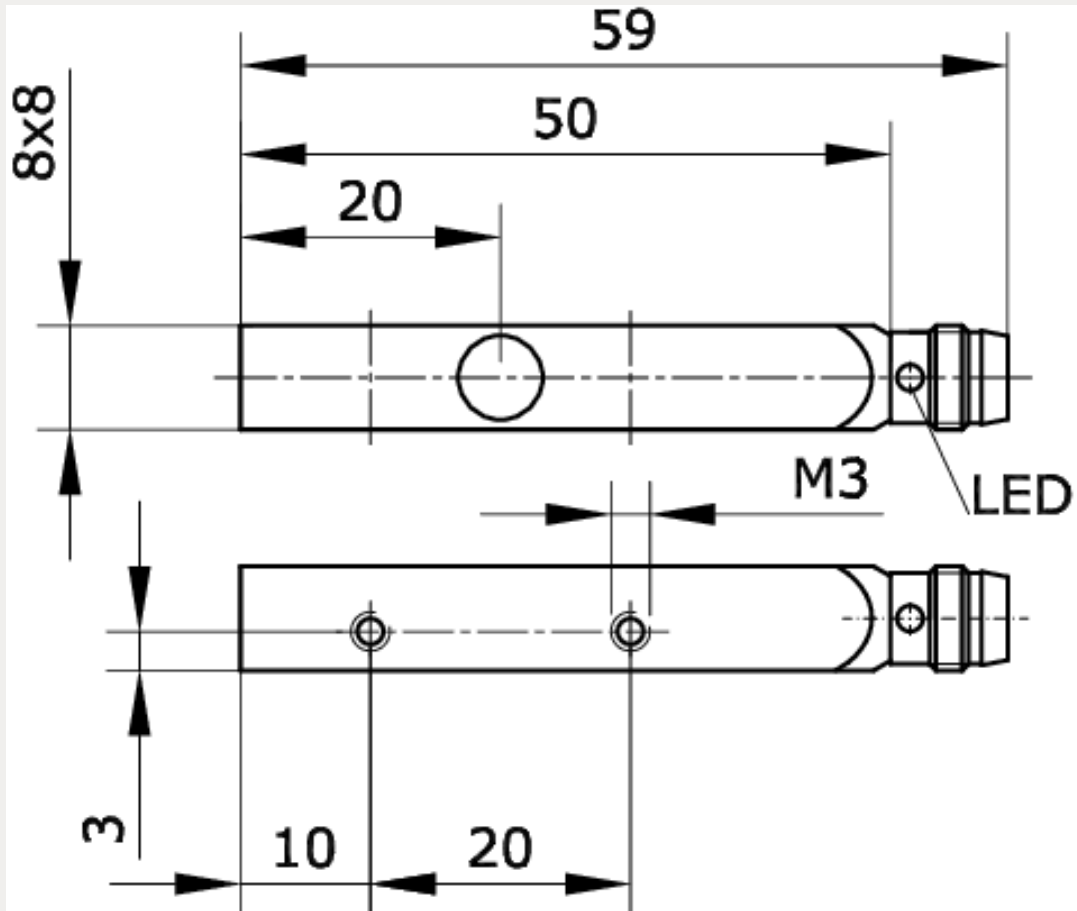


Technische Daten:

Variationsgruppen-Kurzbezeichnung:	Näherungsschalter
Schaltabstand:	2 mm
Schaltungsart:	PNP
Schaltverhalten:	NC
Speisespannung:	10 – 30 V DC
Schaltfrequenz max.:	1 kHz
Schaltstrom max.:	200 mA
Schutzart:	IP 65





Typ
NSI-Q8-59-SS-NC