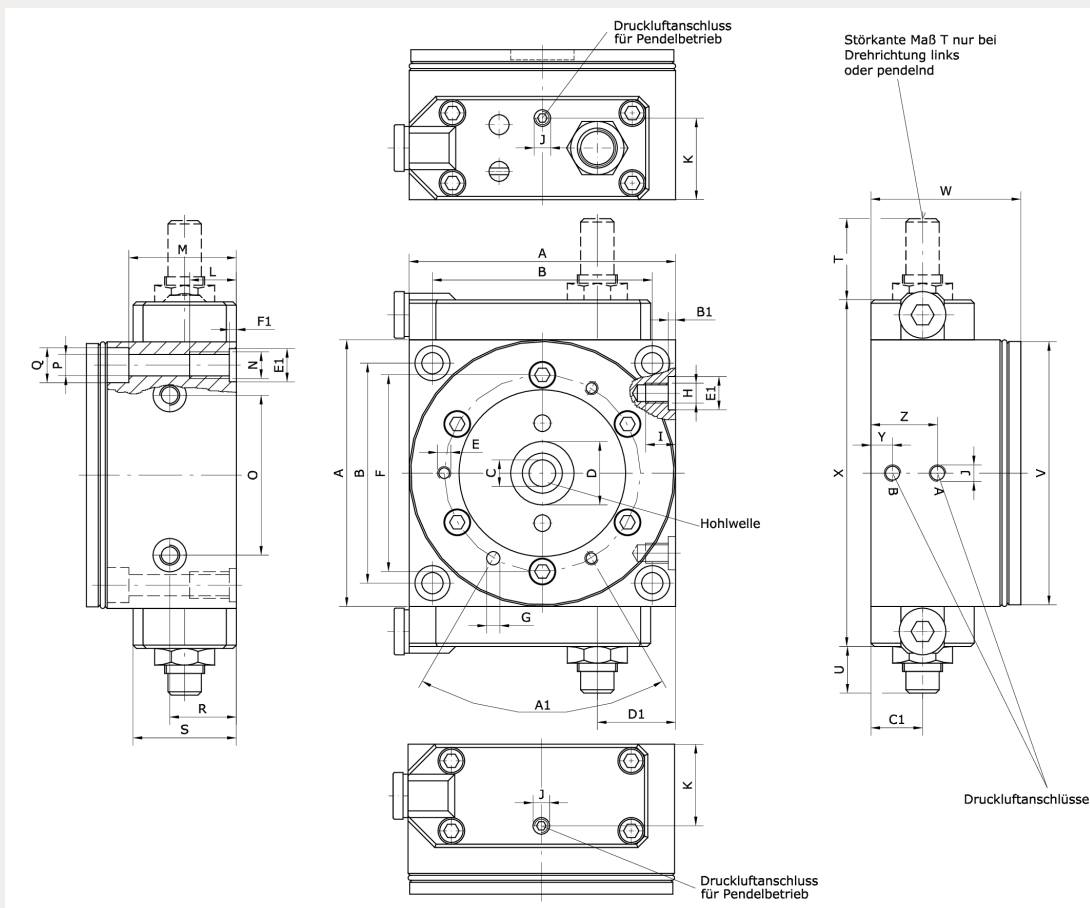


**Technische Daten:**

Teilung:	2/ 3/ 4/ 6/ 8/ 12
Drehrichtung:	rechts, links, pendelnd
Teilgenauigkeit:	bei $\varnothing 120$ mm $\pm 0,03$ mm
Aufspanngewicht:	bis zu 8 kg
Tellergeschwindigkeit:	einstellbar
Dämpfung:	hydraulische Endlagendämpfung im Lieferumfang enthalten
Einbaulage:	beliebig
Antriebsdrehmoment (effektiv):	1 Nm
Drehmomentaufnahme verriegelt (statisch):	50 Nm
Zylinder- $\varnothing$ :	20 mm
Massenträgheitsmoment max.:	70 kgcm <sup>2</sup>
Kippmoment max.:	73 Nm
Querkraftaufnahme verriegelt (statisch):	3,1 kN
Axiallast:	3,5 kN (innerhalb $\varnothing 70$ mm)
Axiallast des Tellers auf Zug (statisch):	3,5 kN
Axiallast des Tellers auf Zug (dynamisch):	80 N
Schaltungen (1/min.):	50 – 200
Gewicht:	1,23 kg
Luftverbrauch/Doppelhub:	22,5 cm <sup>3</sup>
Antrieb:	Druckluft (5 – 8 bar), gefiltert und getrocknet; geölt oder ungeölt
Planparallelität Gehäuse - Teller:	0,03 mm
Planlauf Teller:	0,03 mm
Rundlauf Mittelbohrung:	0,03 mm
Ansteuerung:	4/2- oder 5/2-Wegeventil, bistabil, 24 V DC
Anschluss:	M5
Werkstoff Gehäuse:	hochfestes Aluminium, Hard Coat beschichtet
Werkstoff Teller:	Stahl, brüniert
Bewegungsart:	rotatorisch
Bewegungsgruppe:	drehen



Artikelnummer	Typ	Teilung	Dämpfung
216107	RSE-K-3-2-PE-H	2	hydraulisch
Drehrichtung	A	B	C
pendelnd	80	66 ±0,01	Ø8
D	E	F	G
Ø19 H7/3 tief	3 x M4/9 tief	Ø59	Ø4 H7/3 tief
H	I	J	K
M6	9	M5	24,5
L	M	N	O
14	32,3	M8	48 ±0,01
P	Q	R	S
Ø6,4	Ø10,5	20	31
T	U	V	W
54	31	Ø79 H8	45 ±0,05
X	Y	Z	A1
104	6,5	20	60°
B1	C1	D1	E1
3 x 120°	15,5	23,5	Ø10 K7
F1			
2,1			

**Belastungen**

