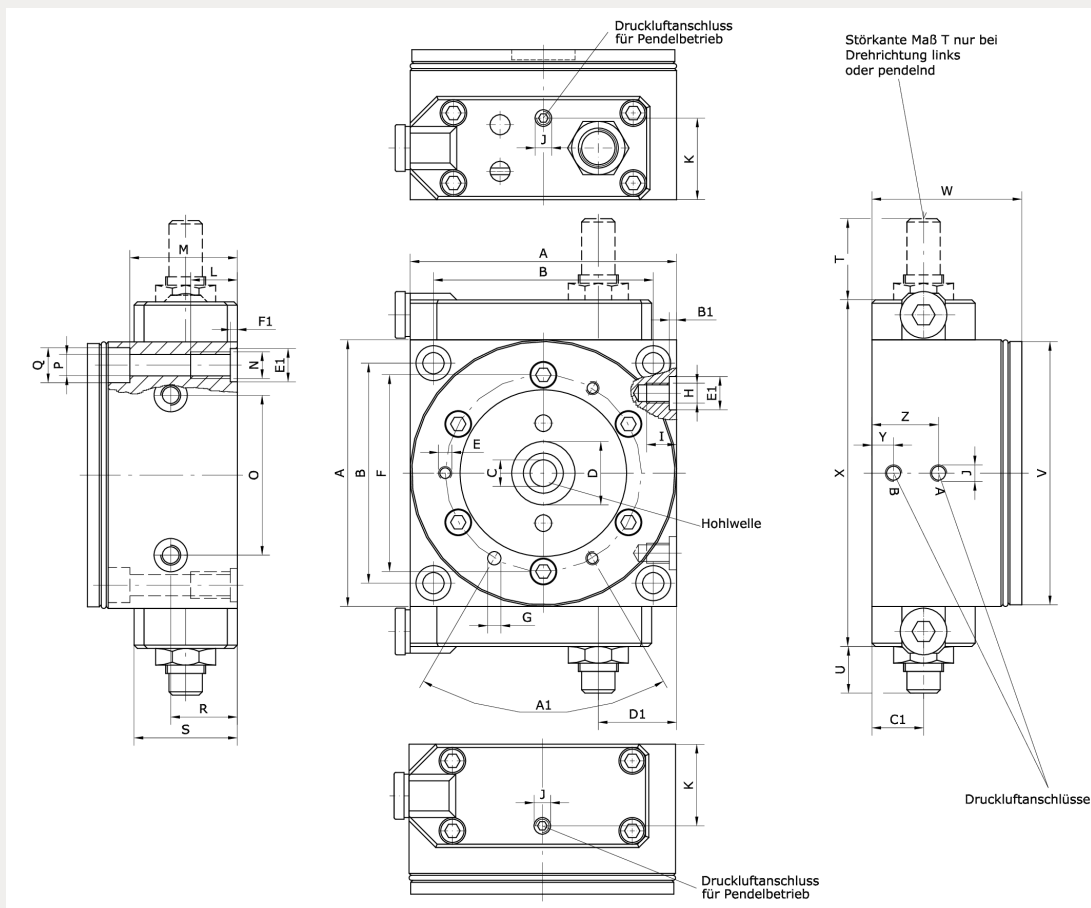


**Technische Daten:**

|  |   |
|--|---|
| Teilung:                                   | 2/ 3/ 4/ 6/ 8/ 12   |
| Drehrichtung:                              | rechts, links, pendelnd   |
| Teilgenauigkeit:                           | bei Ø120 mm ±0,03 mm  |
| Aufspanngewicht:                           | bis zu 8 kg   |
| Tellergeschwindigkeit:                     | einstellbar   |
| Dämpfung:                                  | hydraulische Endlagendämpfung im Lieferumfang enthalten             |
| Einbaulage:                                | beliebig  |
| Antriebsdrehmoment (effektiv):             | 1 Nm  |
| Drehmomentaufnahme verriegelt (statisch):  | 50 Nm   |
| Zylinder-Ø:                                | 20 mm   |
| Massenträgheitsmoment max.:                | 70 kgcm <sup>2</sup>  |
| Kippmoment max.:                           | 73 Nm   |
| Querkraftaufnahme verriegelt (statisch):   | 3,1 kN  |
| Axiallast:                                 | 3,5 kN (innerhalb Ø70 mm)   |
| Axiallast des Tellers auf Zug (statisch):  | 3,5 kN  |
| Axiallast des Tellers auf Zug (dynamisch): | 80 N  |
| Schaltungen (1/min.):                      | 50 – 200  |
| Gewicht:                                   | 1,23 kg   |
| Luftverbrauch/Doppelhub:                   | 22,5 cm <sup>3</sup>  |
| Antrieb:                                   | Druckluft (5 – 8 bar), gefiltert und getrocknet; geölt oder ungeölt |
| Planparallelität Gehäuse - Teller:         | 0,03 mm   |
| Planlauf Teller:                           | 0,03 mm   |
| Rundlauf Mittelbohrung:                    | 0,03 mm   |
| Ansteuerung:                               | 4/2- oder 5/2-Wegeventil, bistabil, 24 V DC                         |
| Anschluss:                                 | M5  |
| Werkstoff Gehäuse:                         | hochfestes Aluminium, Hard Coat beschichtet                         |
| Werkstoff Teller:                          | Stahl, brüniert   |
| Bewegungsart:                              | rotatorisch   |
| Bewegungsgruppe:                           | drehen  |



|               |               |          |              |
|---------------|---------------|----------|--------------|
| Artikelnummer | Typ           | Teilung  | Dämpfung     |
| 216111        | RSE-K-3-4-L-H | 4        | hydraulisch  |
| Drehrichtung  | A             | B        | C            |
| links         | 80            | 66 ±0,01 | Ø8           |
| D             | E             | F        | G            |
| Ø19 H7/3 tief | 3 x M4/9 tief | Ø59      | Ø4 H7/3 tief |
| H             | I             | J        | K            |
| M6            | 9             | M5       | 24,5         |
| L             | M             | N        | O            |
| 14            | 32,3          | M8       | 48 ±0,01     |
| P             | Q             | R        | S            |
| Ø6,4          | Ø10,5         | 20       | 31           |
| T             | U             | V        | W            |
| 54            | 31            | Ø79 H8   | 45 ±0,05     |
| X             | Y             | Z        | A1           |
| 104           | 6,5           | 20       | 60°          |
| B1            | C1            | D1       | E1           |
| 3 x 120°      | 15,5          | 23,5     | Ø10 K7       |
| F1            |               |          |              |
| 2,1           |               |          |              |

### Belastungen

