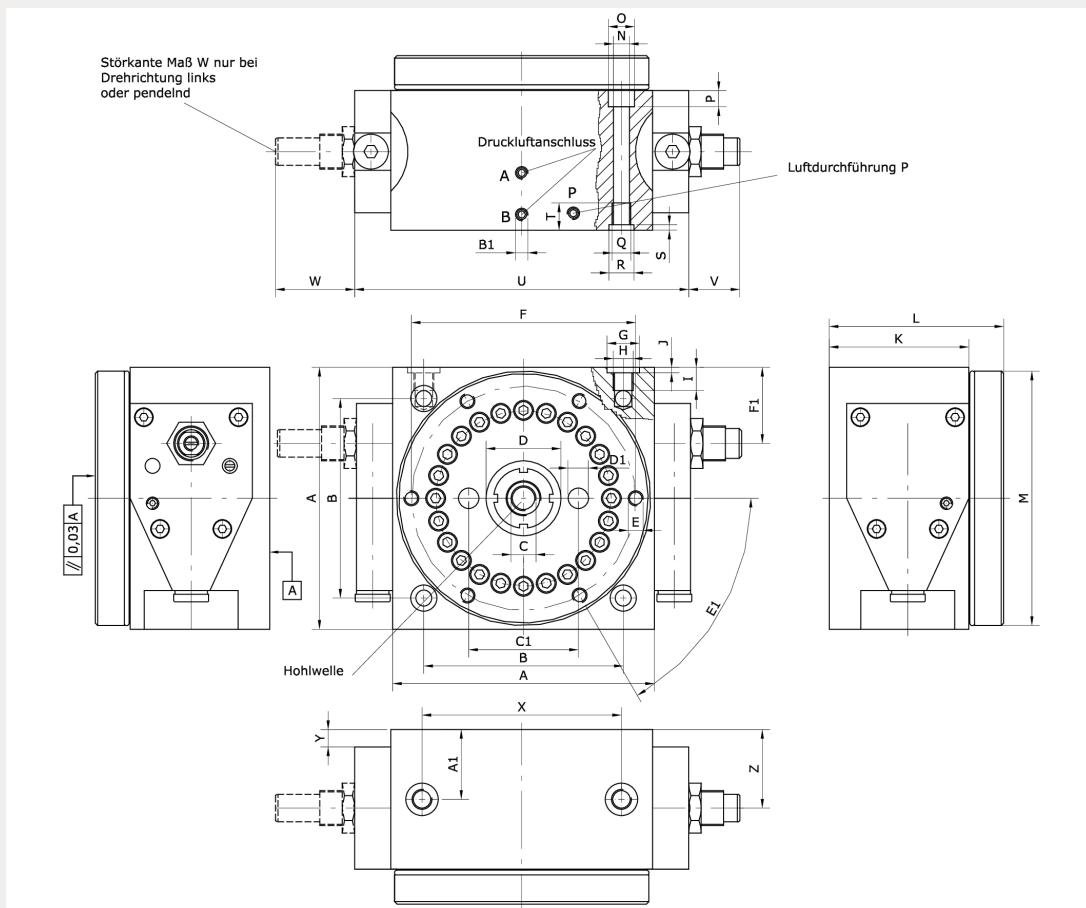


Technische Daten:

Teilung:	2/ 3/ 4/ 6/ 8/ 12/ 24
Drehrichtung:	rechts, links, pendelnd
Teilgenauigkeit:	bei Ø120 mm ±0,03 mm
Aufspanngewicht:	bis zu 14 kg
Tellergeschwindigkeit:	einstellbar
Dämpfung:	hydraulische Endlagendämpfung im Lieferumfang enthalten
Einbaulage:	beliebig
Antriebsdrehmoment (effektiv):	2 Nm
Drehmomentaufnahme verriegelt (statisch):	100 Nm
Zylinder-Ø:	25 mm
Massenträgheitsmoment max.:	175 kgcm ²
Kippmoment max.:	150 Nm
Querkraftaufnahme verriegelt (statisch):	10 kN
Axiallast:	20 kN (innerhalb Ø100 mm)
Axiallast des Tellers auf Zug (statisch):	1.500 N
Axiallast des Tellers auf Zug (dynamisch):	140 N
Schaltungen (1/min.):	80 – 200
Gewicht:	3,1 kg
Luftverbrauch/Doppelhub:	40,5 cm ³
Antrieb:	Druckluft (5 – 8 bar), gefiltert und getrocknet; geölt oder ungeölt
Planparallelität Gehäuse - Teller:	0,03 mm
Planlauf Teller:	0,03 mm
Rundlauf Mittelbohrung:	0,03 mm
Ansteuerung:	4/2- oder 5/2-Wegeventil, bistabil, 24 V DC
Anschluss:	M5
Werkstoff Gehäuse:	hochfestes Aluminium, Hard Coat beschichtet
Werkstoff Teller:	Stahl
Bewegungsart:	rotatorisch
Bewegungsgruppe:	drehen



Artikelnummer	Typ	Teilung	Dämpfung
216119	RSE-P1-4-12-L-H	12	hydraulisch
Drehrichtung	A	B	C
links	105	80 ±0,01	R1/8
D	E	F	G
Ø30 H7 2 tief	6 x M6/8 tief	Ø92	Ø13 K7
H	I	J	K
M8	18	2,1	56
L	M	N	O
70 ±0,05	Ø102 ±0,1	Ø6,4	Ø10,5
P	Q	R	S
6,5	M8	Ø13 K7	2,1
T	U	V	W
12	134	30	62
X	Y	Z	A1
80 ±0,02	7	31,5	28
B1	C1	D1	E1
M5	46 ±0,01	Ø6 H7/2,5 tief	6 x 60°

Belastungen

