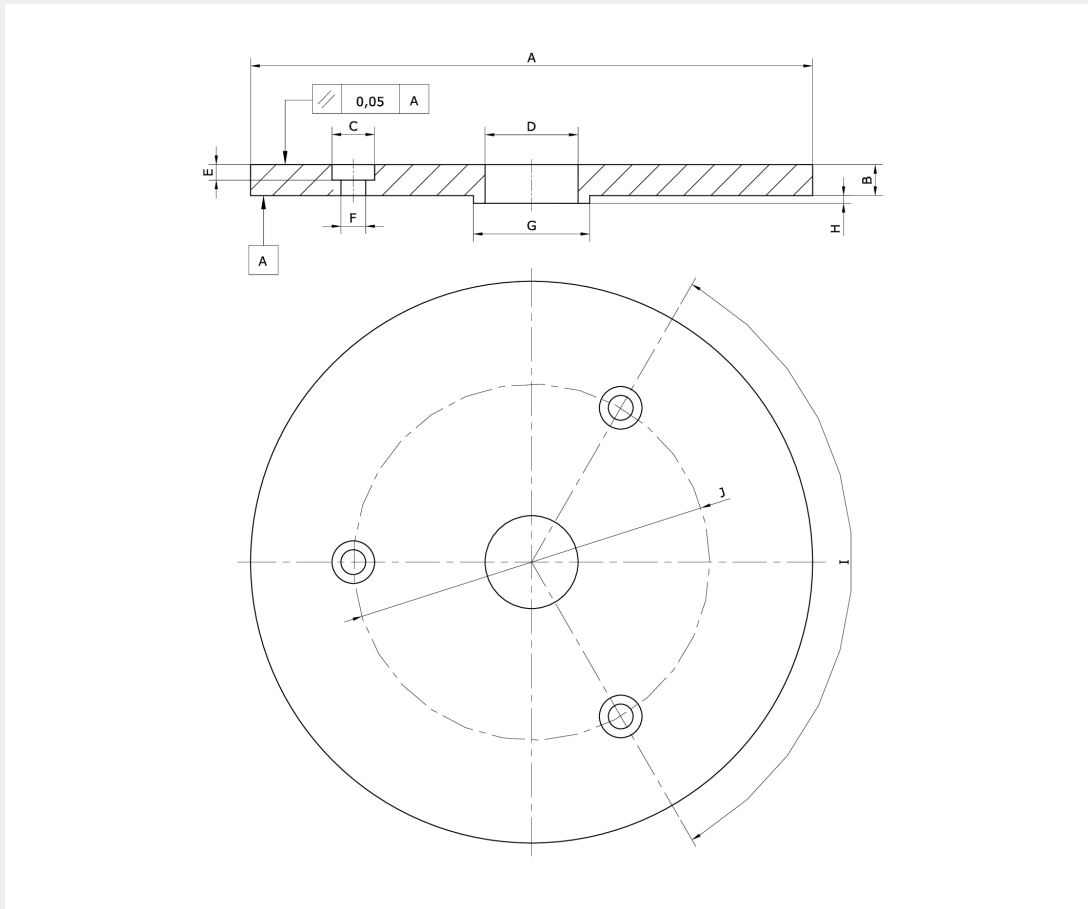


Technische Daten:

Variationsgruppen-Kurzbezeichnung: Teller



Artikelnummer	Typ	A	B
216151	ABT-145-ST-D-RSE-4	145	8
C	D	E	F
Ø10,5	Ø24	4,5	Ø6,4
G	H	I	J
Ø30 H7	2	3 x 120°	Ø92