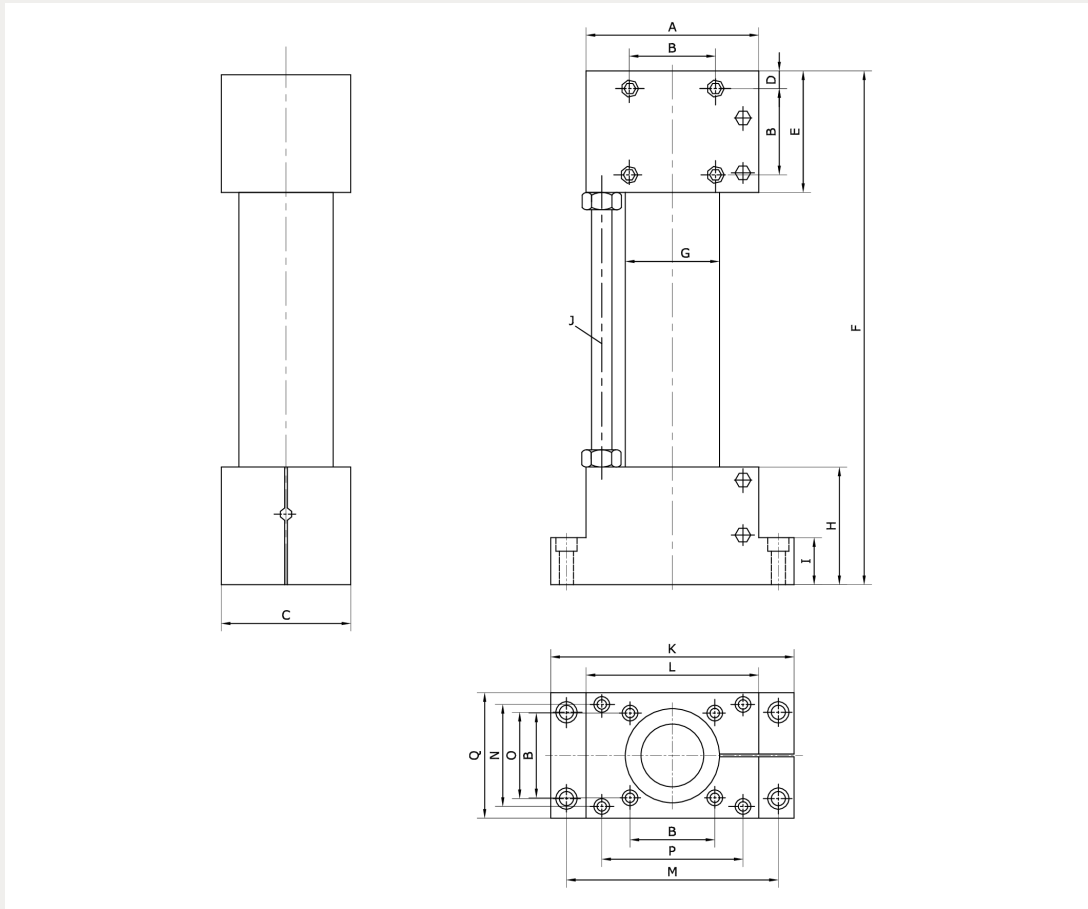


**Technische Daten:**

|                                    |                             |
|------------------------------------|-----------------------------|
| Variationsgruppen-Kurzbezeichnung: | Stativ                      |
| Höhe (einstellbar):                | 290 – 350 mm                |
| Werkstoff Oberteil:                | Aluminium, schwarz eloxiert |
| Werkstoff Unterteil:               | Aluminium, schwarz eloxiert |
| Werkstoff Säule:                   | Stahlrohr, verzinkt         |
| Gewicht:                           | 5,1 kg                      |





|               |        |     |           |
|---------------|--------|-----|-----------|
| Artikelnummer | Typ    | A   | B         |
| 216632        | ST-LEH | 97  | 48        |
| C             | D      | E   | F         |
| 72            | 10     | 67  | 280 – 350 |
| G             | H      | I   | J         |
| Ø55           | 67     | 27  | M12 x 1,5 |
| K             | L      | M   | N         |
| 137           | 97     | 120 | 58        |
| O             | P      | Q   |           |
| 50            | 82     | 72  |           |