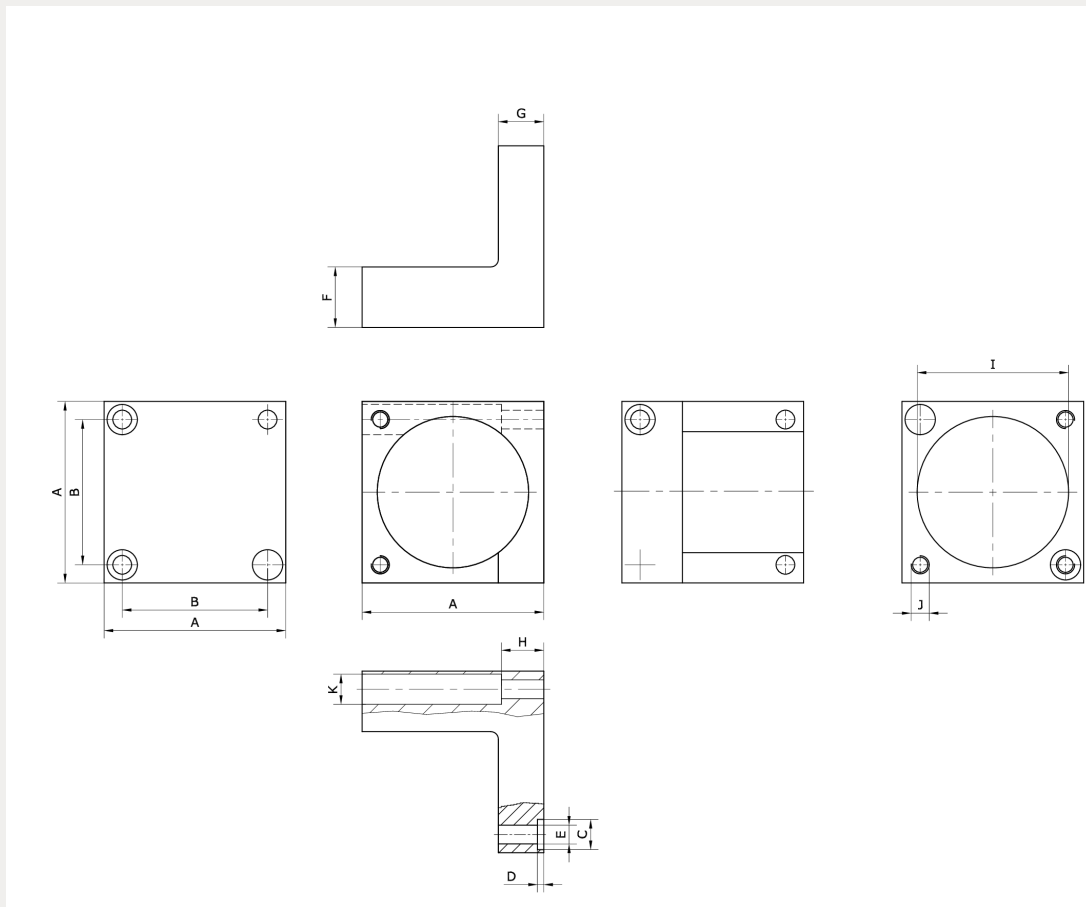


Technische Daten:

Variationsgruppen-Kurzbezeichnung: Verbindungswinkel



| | | | |
|---------------|---------|----------|----------|
| Artikelnummer | Typ | A | B |
| 216760 | VW-4-90 | 42 | 32 ±0,02 |
| C | D | E | F |
| Ø7 K7 | 1,6 | 3 x Ø4,3 | 12 |
| G | H | I | J |
| 10 | 10 | - | M4 x 12 |
| K | | | |
| Ø7,5 | | | |