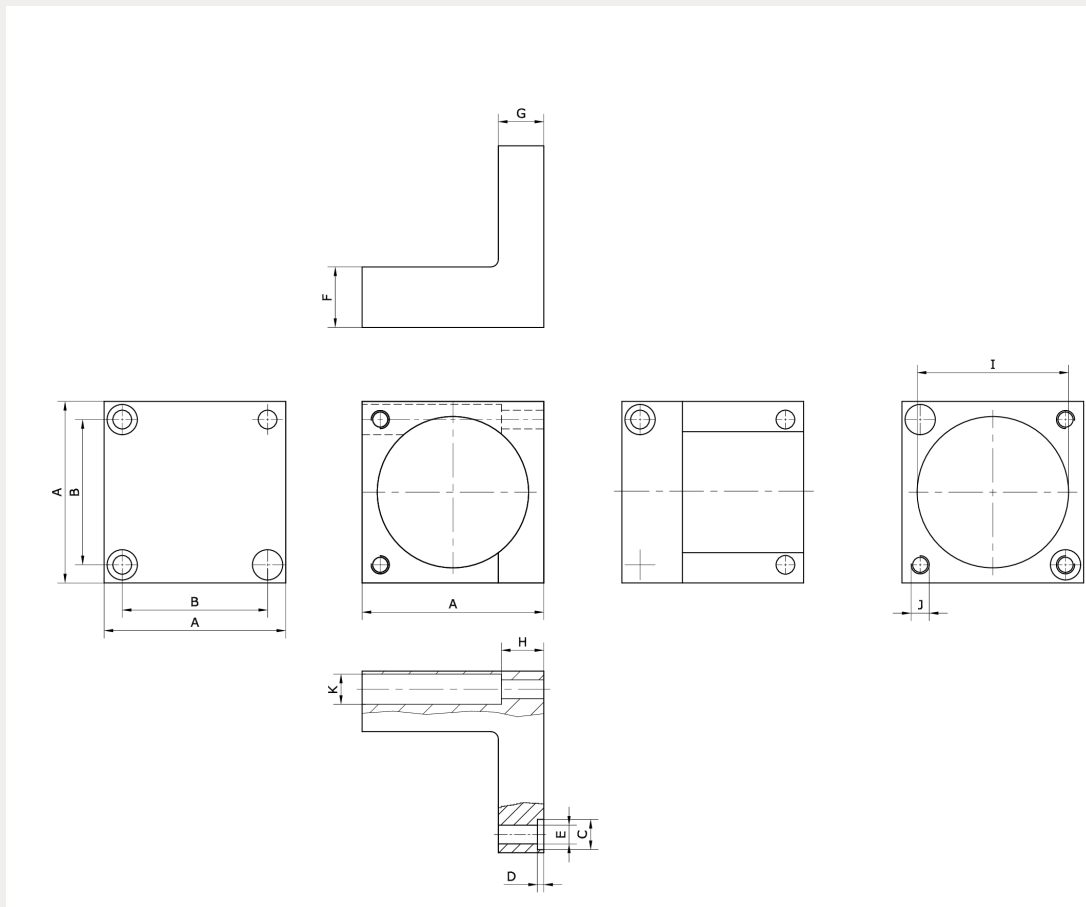


Technische Daten:

Variationsgruppen-Kurzbezeichnung: Verbindungswinkel



Artikelnummer	Typ	A	B
216767	VW-9-90	90	72 ±0,02
C	D	E	F
Ø13 K7	2,1	3 x Ø8,3	30
G	H	I	J
20	18	73	M8 x 25
K			
Ø13,5			