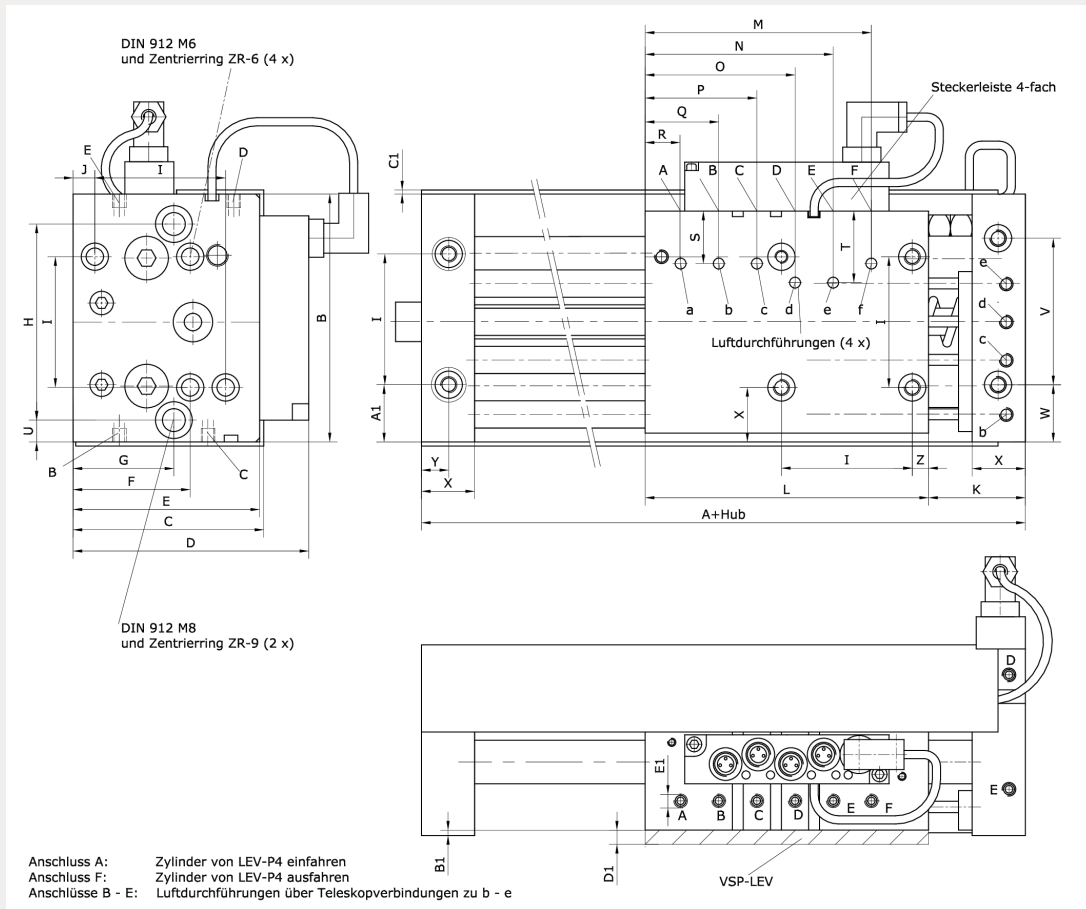


Technische Daten:

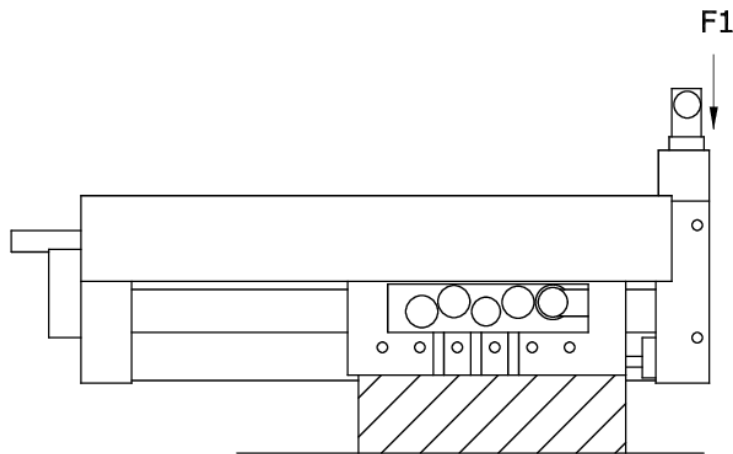
Traglast:	70 – 110 N
Stoßkraft:	150 N (bei 6 bar)
Wiederholgenauigkeit:	±0,02 mm
Lieferumfang:	hydraulische Endlagendämpfung und Näherungsschalter im Lieferumfang enthalten
Zylinder-Ø:	20 mm
Rückzugskraft bei 6 bar:	85 N
Antrieb:	Druckluft (4 – 8 bar), konstant, gefiltert (10 µm) und getrocknet, geölt oder ungeölt
Ansteuerung:	4/2- oder 5/2-Wegeventil
Anschluss:	M5
Werkstoff Gehäuse:	hochfestes Aluminium, eloxiert
Bewegungsart:	translatorisch





Artikelnummer	Typ	Hublänge	Traglast max.
216791	LEV-PI4-K-6-20-120-H-NI	120 mm	100 N
Luftverbrauch/Doppelhub	Gewicht	A	B
34 cm ³	3,2 kg	174	91
C	D	E	F
70	86,5	68,5	43
G	H	I	J
37	72 ±0,02	48 ±0,02	8
K	L	M	N
35	104	83	69
O	P	Q	R
55	41	27	13
S	T	U	V
19,25	26,25	8	53,8
W	X	Y	Z
21	19,5	10	6
A1	B1	C1	D1
21	2,5	1,5	4
F1 Handling-Gewicht	M1 dyn	M2 dyn	M3 dyn
100 N	91 Nm	91 Nm	58 Nm
A dyn	B dyn	C dyn	C Tragzahl dyn
50 mm + Hub	24 mm	42 mm	2.469 N
M1 sta	M2 sta	M3 sta	A sta
60 Nm	60 Nm	38 Nm	50 mm + Hub
B sta	C sta	C0 Tragzahl sta	
24 mm	42 mm	1.624 N	

Durchbiegung



Zulässige Momente

