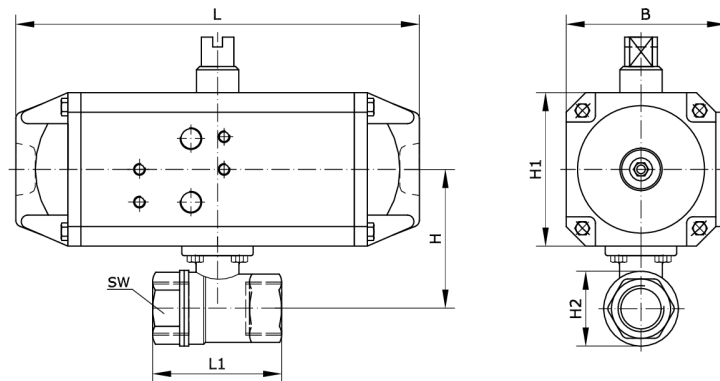


**Technische Daten:**

Funktionsprinzip:	2/2-Wege
Betätigungsart:	pneumatisch
Werkstoff Gehäuse:	Messing vernickelt
Werkstoff Kugel:	Messing hartverchromt
Werkstoff Kugeldichtung:	PTFE
Werkstoff Spindeldichtung:	2 x FKM O-Ring
Temperaturbereich:	-20 °C bis +120 °C
Temperaturbereich Antrieb:	-20 °C bis +80 °C
Befestigungsart:	Leitungseinbau





Artikelnummer	Anschluss Kugelhahn	Antriebstyp	PN
218059	Rp 1/4 i	FD3-001-F03	40 bar
DN	B	H	H1
10	45	55	45
H2	L	L1	SW
34	88	67	27