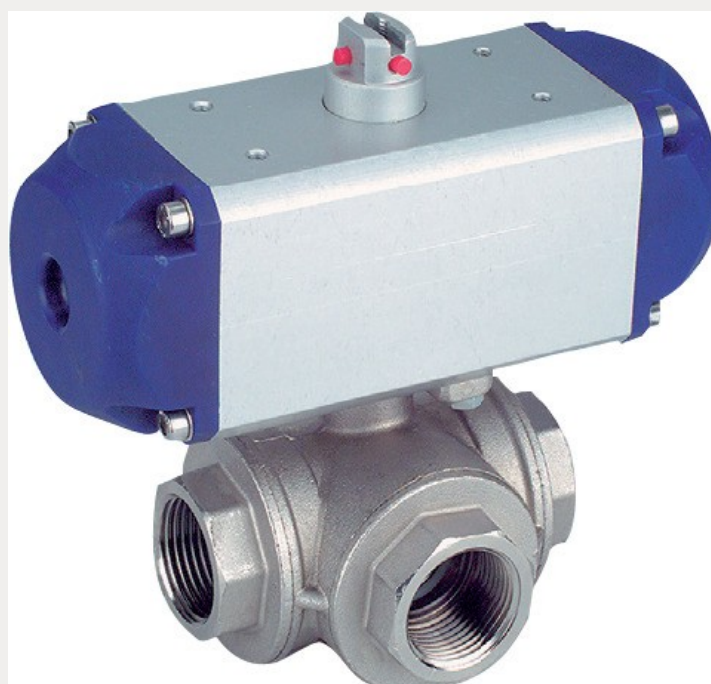
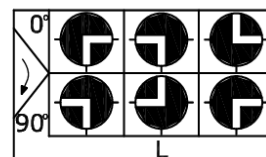
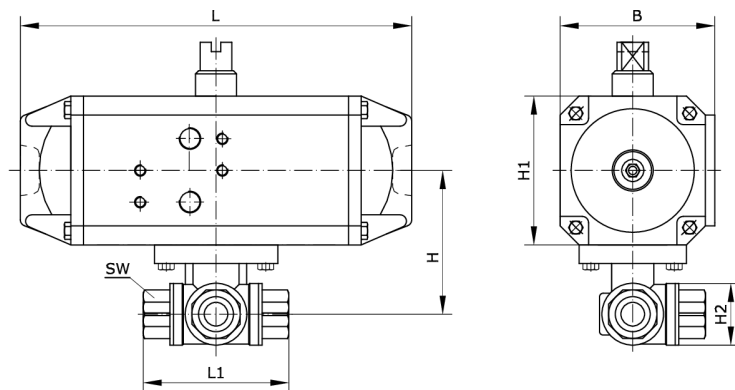


Technische Daten:

Funktionsprinzip:	3/2-Wege
Betätigungsart:	pneumatisch
Werkstoff Gehäuse:	Messing vernickelt
Werkstoff Kugel:	Messing hartverchromt
Werkstoff Kugeldichtung:	PTFE
Werkstoff Spindeldichtung:	2 x NBR O-Ring
Temperaturbereich:	-10 °C bis +80 °C
Temperaturbereich Antrieb:	-20 °C bis +80 °C
Nenndruck:	40 bar
Befestigungsart:	Leitungseinbau





Artikelnummer	Anschluss Kugelhahn	Antriebstyp	Ausführung
218086	G 1 1/4 i	FD3-006-F05	L
DN	B	H	H1
25	71	100	66
H2	L	L1	SW
66	176	120	50