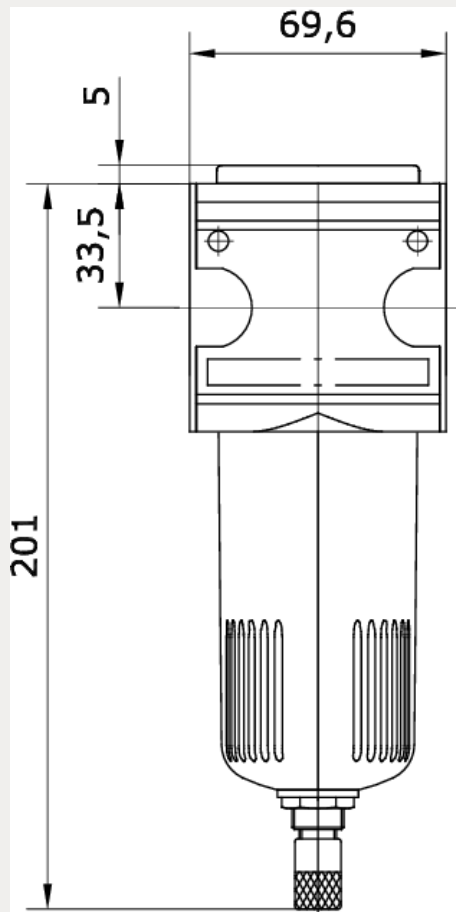


Technische Daten:

Bauart:	Faserfilter
Baugröße:	3
Baureihe:	Bloc
Filterfeinheit:	0,01 μm
Filterwirkungsgrad:	99,999 % ($> 0,01 \mu\text{m}$)
Befestigungsart:	Leitungseinbau, Befestigungsbausatz oder 2 Durchgangsbohrungen
Einbaulage:	vertikal, Ablass nach unten
Eingangsdruck:	P1 max. 16 bar
Betriebsmedium:	Druckluft
maximale Kondensatmenge:	25 cm ³
Restölgehalt:	0,01 mg/m ³
Umgebungstemperatur:	-10 °C bis +60 °C
Normalnennendurchfluss:	720 l/min (P1 = 7 bar/Deltap = 0,09 bar)
Werkstoff Filterelement:	Borsilikat-Faser
Werkstoff Gehäuse:	Zinkdruckguss





Artikelnummer	Anschluss	Behälter	Filterfeinheit
218655	G 1/2 i	Polycarbonat	0,01 µm

Kondensatablass	P1 min.
automatisch (AK-10)	1,5 bar