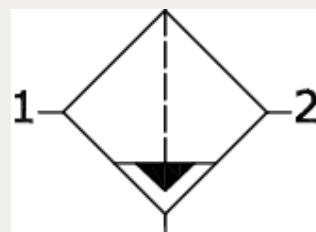
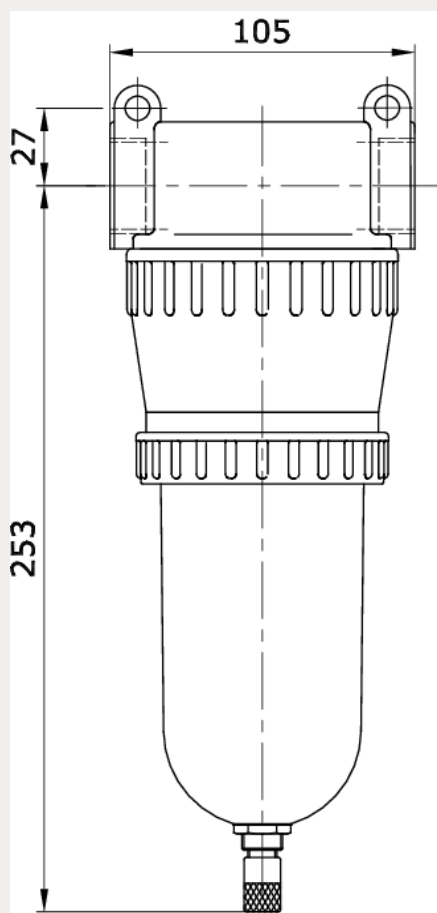


**Technische Daten:**

|                          |   |
|--------------------------|---|
| Bauart:                  | Zentrifugalprinzip-Filter                 |
| Baugröße:                | 5   |
| Baureihe:                | Standard                                  |
| Filterfeinheit:          | 40 µm                                     |
| Befestigungsart:         | Leitungseinbau oder 2 Durchgangsbohrungen |
| Einbaulage:              | vertikal, Ablass nach unten               |
| Eingangsdruck:           | P1 max. 16 bar                            |
| Betriebsmedium:          | Druckluft                                 |
| Kondensatablass:         | automatisch (AK-10)                       |
| maximale Kondensatmenge: | 300 cm <sup>3</sup>                       |
| Umgebungstemperatur:     | -10 °C bis +60 °C                         |
| Normalnennendurchfluss:  | 12.500 l/min (P1 = 6 bar/Deltap = 1 bar)  |
| Werkstoff Filterelement: | PE-porös                                  |
| Werkstoff Gehäuse:       | Zinkdruckguss                             |





| Artikelnummer | Anschluss | Behälter     | Filterfeinheit |
|---------------|-----------|--------------|----------------|
| 218732        | G 3/4 i   | Polycarbonat | 40 µm          |

| P1 min. | Gewicht  |
|---------|----------|
| 1,5 bar | 1,325 kg |

**Durchfluss Diagramm**

