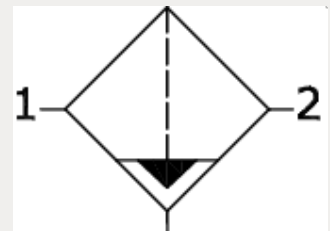
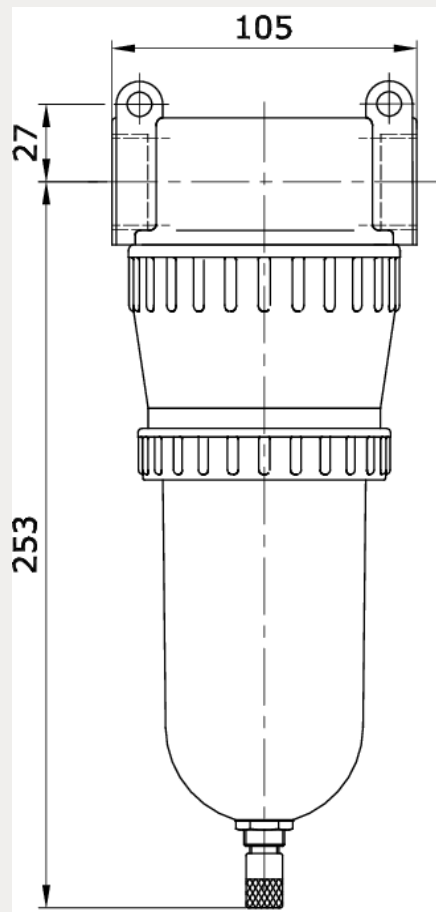


Technische Daten:

Bauart:	Zentrifugalprinzip-Filter
Baugröße:	5
Baureihe:	Standard
Filterfeinheit:	40 µm
Befestigungsart:	Leitungseinbau oder 2 Durchgangsbohrungen
Einbauweise:	vertikal, Ablass nach unten
Eingangsdruck:	P1 max. 16 bar
Betriebsmedium:	Druckluft
Kondensatablass:	automatisch (AK-10)
maximale Kondensatmenge:	300 cm ³
Umgebungstemperatur:	-10 °C bis +60 °C
Normalnenndurchfluss:	12.500 l/min (P1 = 6 bar/Deltap = 1 bar)
Werkstoff Filterelement:	PE-porös
Werkstoff Gehäuse:	Zinkdruckguss





Artikelnummer	Anschluss	Behälter	Filterfeinheit
218733	G 1 i	Polycarbonat	40 µm

P1 min.	Gewicht
1,5 bar	1,205 kg

Durchfluss Diagramm

