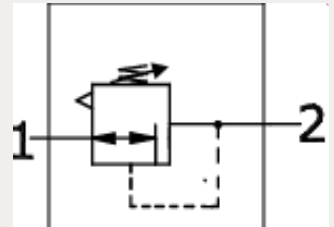
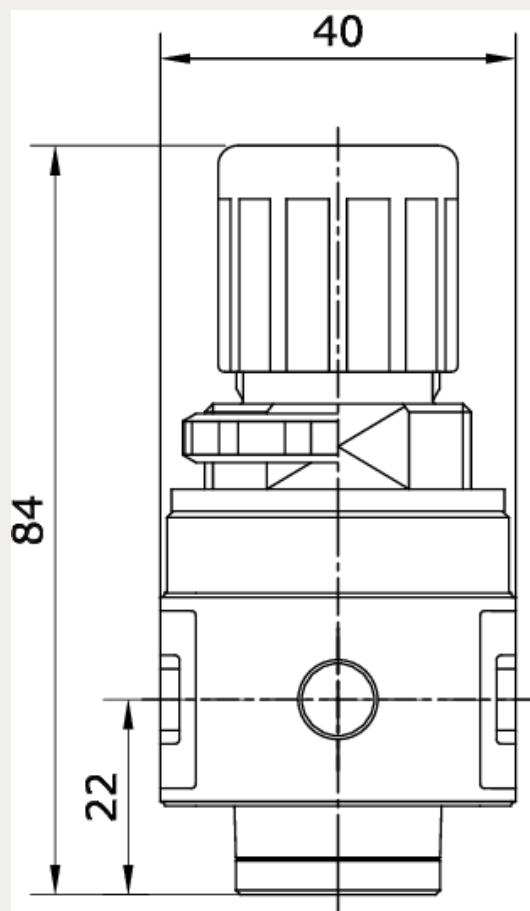


Technische Daten:

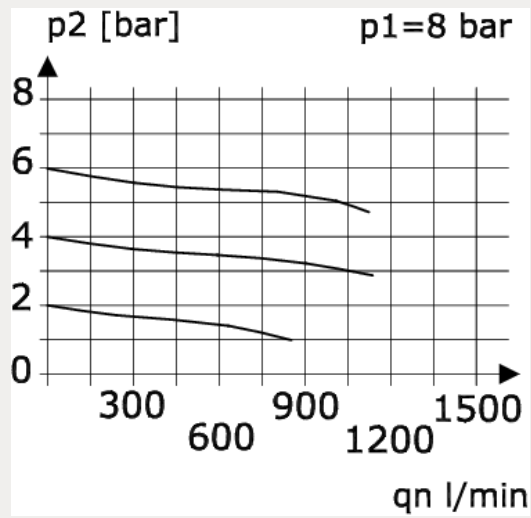
Bauart:	Membran-Druckregler mit Sekundärentlüftung
Baugröße:	0
Baureihe:	Bloc
Befestigungsart:	Leitungseinbau, Schalttafeleinbau oder Konsolenbausatz
Einbaulage:	beliebig
Eingangsdruck:	Pe max. 16 bar
Betriebsmedium:	Druckluft
Manometeranschlussgewinde:	G 1/8 i
Umgebungstemperatur:	-10 °C bis +60 °C
Normalnennendurchfluss:	1.100 l/min (P1 = 8 bar, P2 = 6 bar/Deltap = 1 bar)
Werkstoff Gehäuse:	Zinkdruckguss
Werkstoff Membrane/Dichtungen:	NBR/Ms
Lieferumfang:	ohne Manometer
Hinweis:	in abschließbarer Ausführung unter www.mader-shop.de





Anschluss	Regelbereich	Gewicht
G 1/8 i	0,5 – 10 bar	0,245 kg

Durchfluss Diagramm



Hysterese

