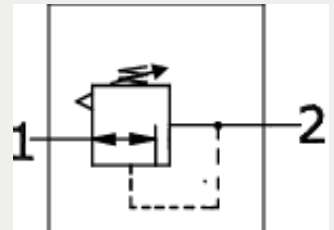
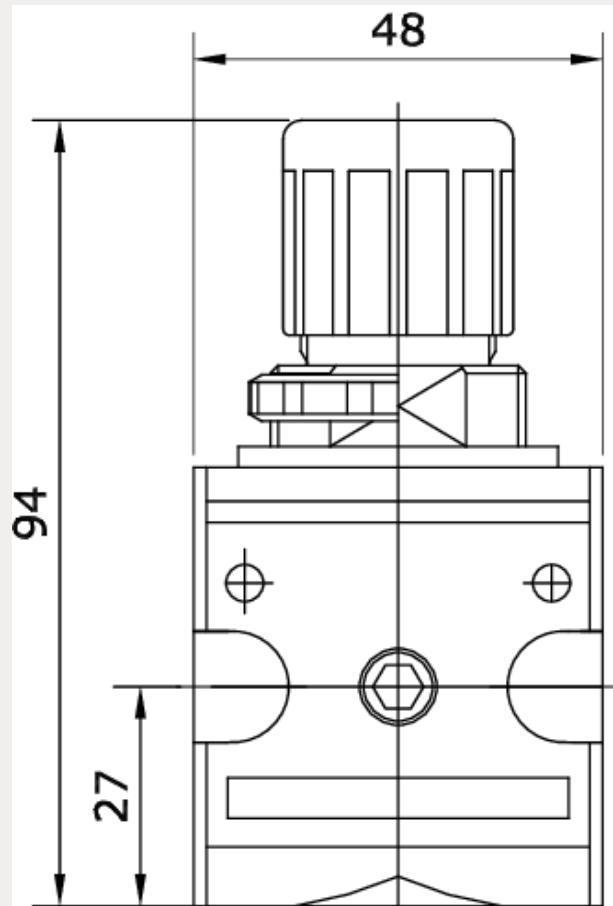


**Technische Daten:**

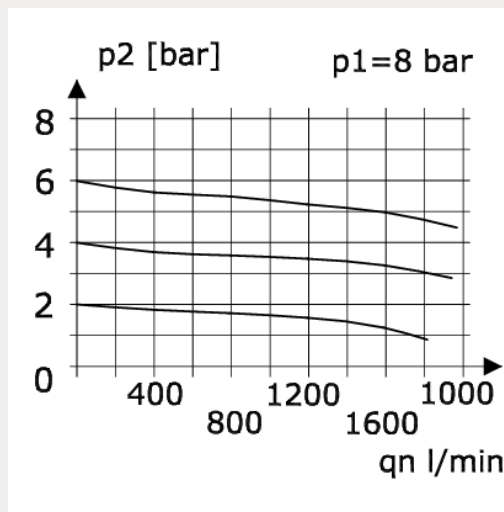
Bauart:	Membran-Druckregler mit Sekundärentlüftung
Baugröße:	1
Baureihe:	Bloc
Befestigungsart:	Leitungseinbau, Schalttafeleinbau, Befestigungsbausatz oder 2 Durchgangsbohrungen
Einbaulage:	beliebig
Eingangsdruck:	Pe max. 20 bar
Betriebsmedium:	Druckluft
Manometeranschlussgewinde:	G 1/4 i
Umgebungstemperatur:	-10 °C bis +60 °C
Normalnendurchfluss:	1.500 l/min (P1 = 8 bar, P2 = 6 bar/Deltap = 1 bar)
Werkstoff Gehäuse:	Zinkdruckguss
Werkstoff Membrane/Dichtungen:	NBR/Ms
Lieferumfang:	ohne Manometer
Hinweis:	in abschließbarer Ausführung unter <a href="http://www.mader-shop.de">www.mader-shop.de</a>





Anschluss	Regelbereich	Gewicht
G 1/4 i	0,5 – 16 bar	0,305 kg

**Durchfluss Diagramm**



**Hysterese**

