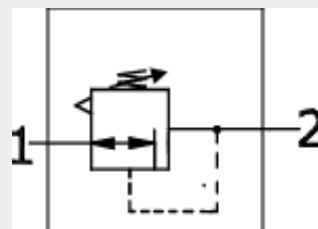
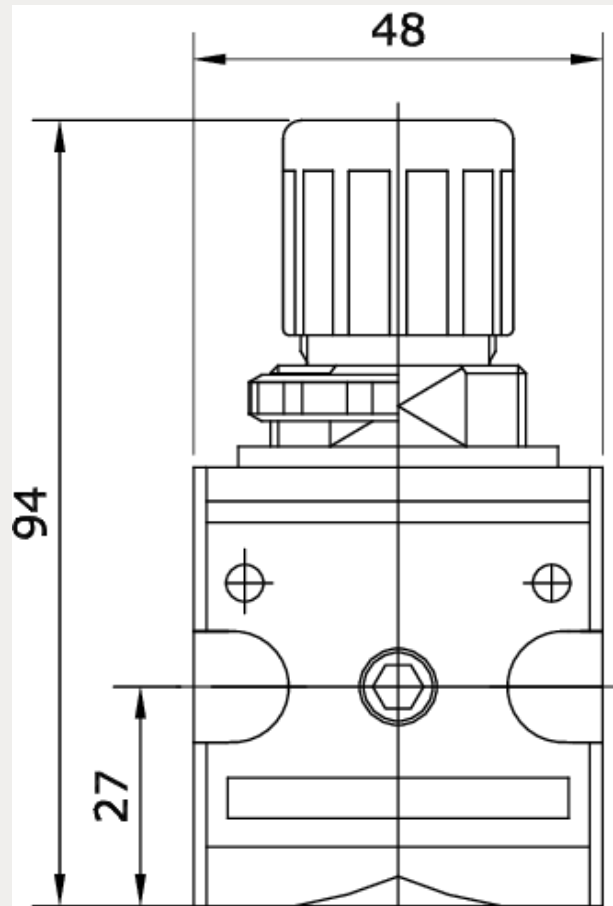


Technische Daten:

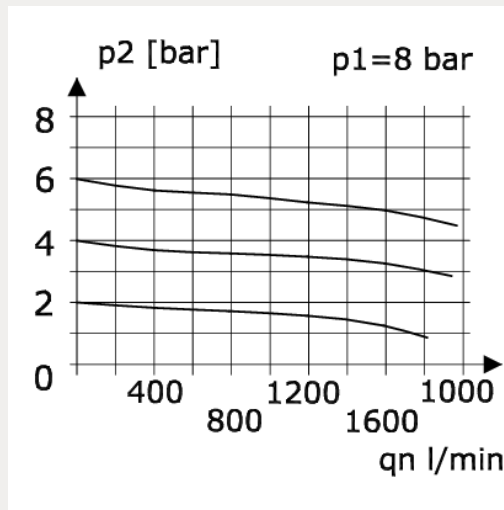
| | |
|--------------------------------|---|
| Bauart: | Membran-Druckregler mit Sekundärentlüftung |
| Baugröße: | 1 |
| Baureihe: | Bloc |
| Befestigungsart: | Leitungseinbau, Schalttafeleinbau, Befestigungsbausatz oder 2 Durchgangsbohrungen |
| Einbaulage: | beliebig |
| Eingangsdruck: | Pe max. 20 bar |
| Betriebsmedium: | Druckluft |
| Manometeranschlussgewinde: | G 1/4 i |
| Umgebungstemperatur: | -10 °C bis +60 °C |
| Normalnendurchfluss: | 1.500 l/min (P1 = 8 bar, P2 = 6 bar/Deltap = 1 bar) |
| Werkstoff Gehäuse: | Zinkdruckguss |
| Werkstoff Membrane/Dichtungen: | NBR/Ms |
| Lieferumfang: | ohne Manometer |
| Hinweis: | in abschließbarer Ausführung unter www.mader-shop.de |





| Anschluss | Regelbereich | Gewicht |
|-----------|--------------|----------|
| G 3/8 i | 0,5 – 10 bar | 0,295 kg |

Durchfluss Diagramm



Hysterese

