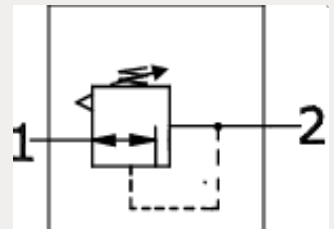
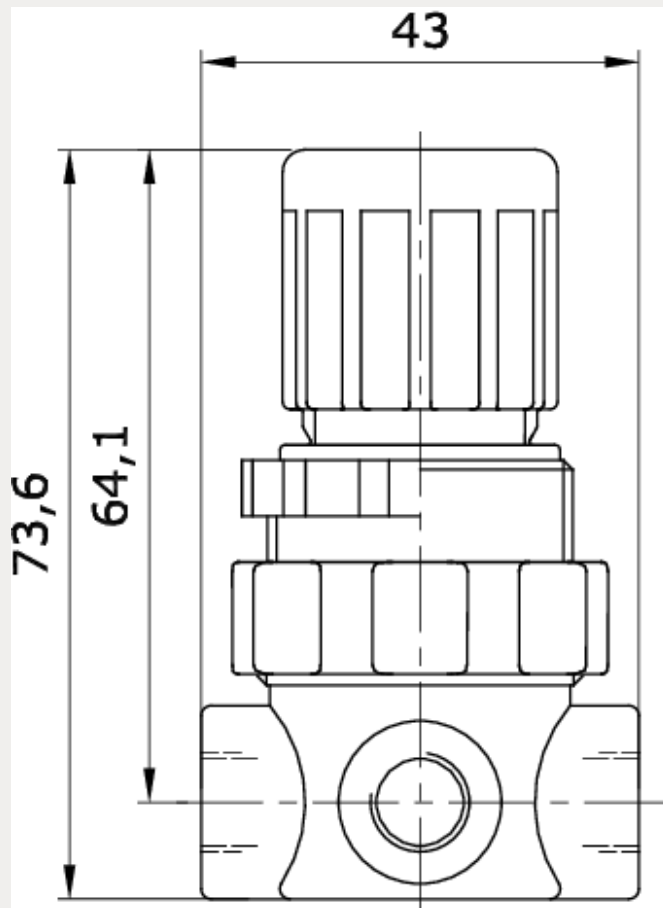


Technische Daten:

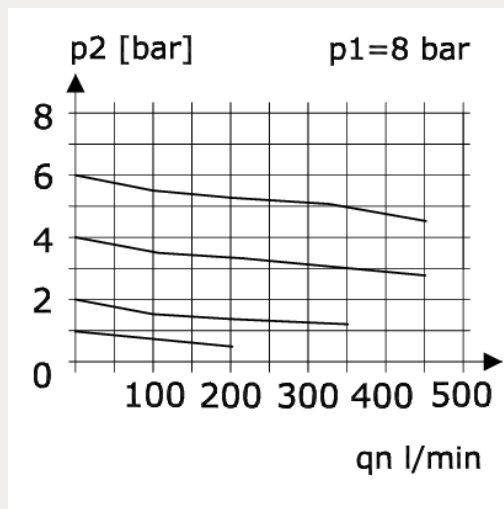
Bauart:	Membran-Druckregler mit Sekundärentlüftung, geringfügig Vordruckabhängig
Baugröße:	0/E
Baureihe:	Standard
Befestigungsart:	Leitungseinbau, Befestigungsbausatz oder Schalttafeleinbau
Einbaulage:	beliebig
Eingangsdruk:	Pe max. 25 bar
Betriebsmedium:	Druckluft
Manometeranschlussgewinde:	G 1/8 i
Umgebungstemperatur:	-10 °C bis +60 °C
Normalnendurchfluss:	340 l/min (P1 = 8 bar, P2 = 6 bar/Deltap = 1 bar)
Werkstoff Gehäuse:	Zinkdruckguss/Messing
Werkstoff Membrane/Dichtungen:	NBR/Ms
Lieferumfang:	ohne Manometer





Anschluss	Regelbereich	Gewicht
G 1/8 i	0,5 – 10 bar	0,135 kg

Durchfluss Diagramm



Hysterese

