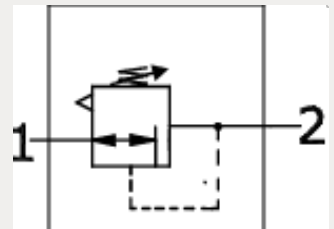
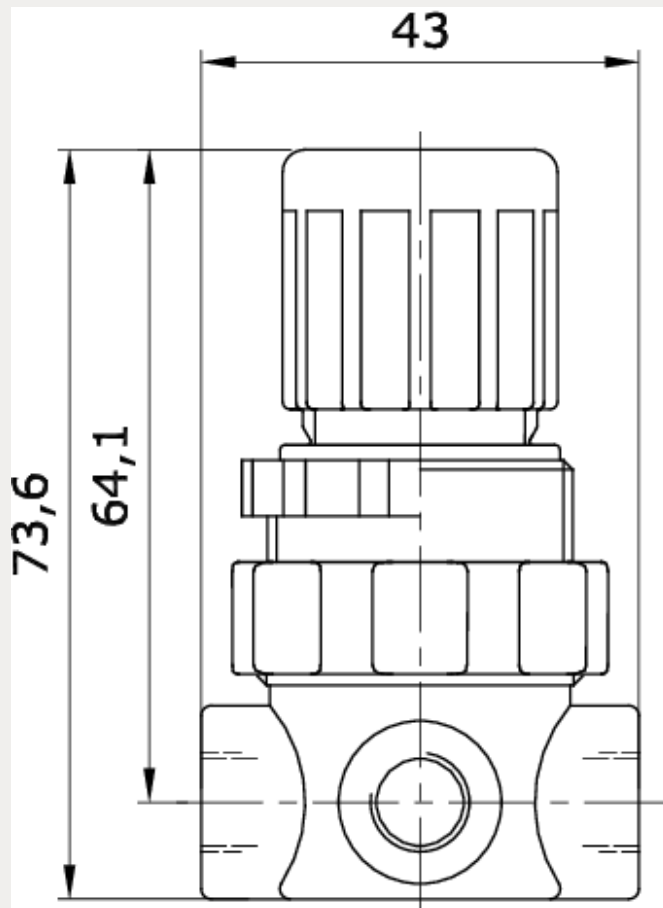


Technische Daten:

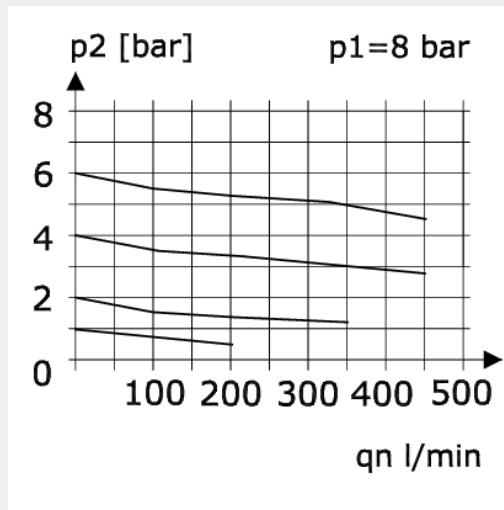
| | |
|--------------------------------|--|
| Bauart: | Membran-Druckregler mit Sekundärentlüftung, geringfügig Vordruckabhängig |
| Baugröße: | 0/E |
| Baureihe: | Standard |
| Befestigungsart: | Leitungseinbau, Befestigungsbausatz oder Schalttafeleinbau |
| Einbaulage: | beliebig |
| Eingangsdruk: | Pe max. 25 bar |
| Betriebsmedium: | Druckluft |
| Manometeranschlussgewinde: | G 1/8 i |
| Umgebungstemperatur: | -10 °C bis +60 °C |
| Normalnendurchfluss: | 340 l/min (P1 = 8 bar, P2 = 6 bar/Deltap = 1 bar) |
| Werkstoff Gehäuse: | Zinkdruckguss/Messing |
| Werkstoff Membrane/Dichtungen: | NBR/Ms |
| Lieferumfang: | ohne Manometer |





| Anschluss | Regelbereich | Gewicht |
|-----------|---------------|----------|
| G 1/4 i | 0,1 – 3,5 bar | 0,135 kg |

Durchfluss Diagramm



Hysterese

