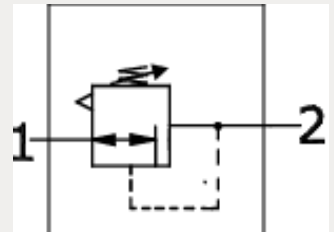
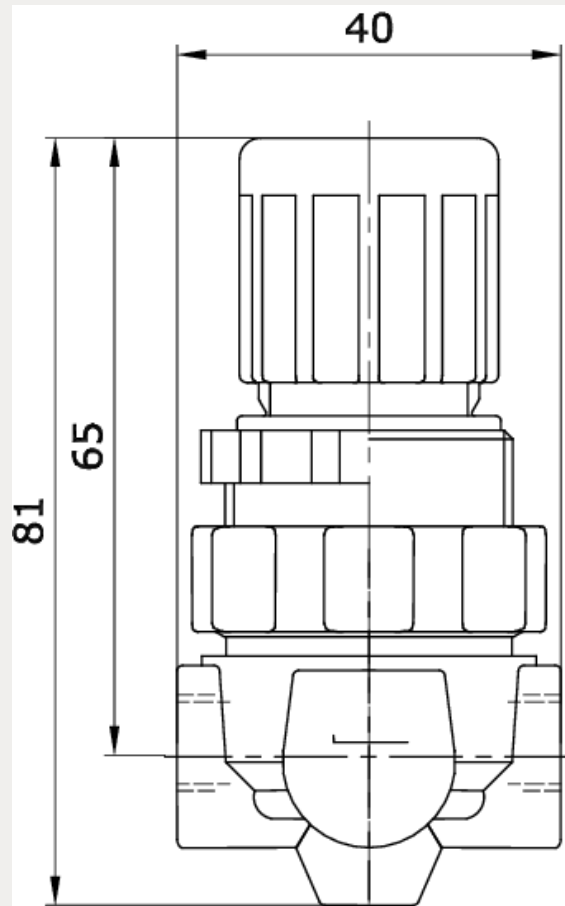


Technische Daten:

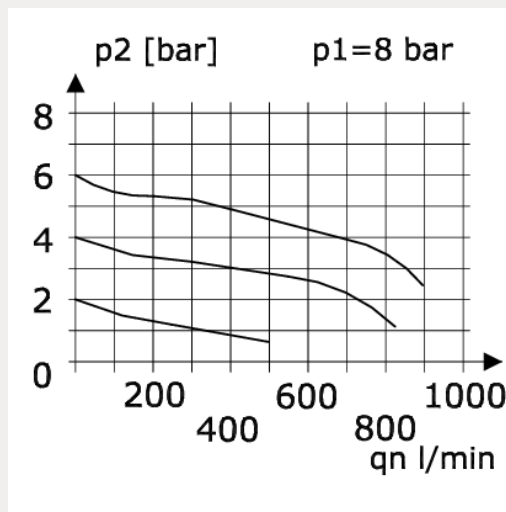
| | |
|--------------------------------|---|
| Bauart: | Membran-Druckregler mit Sekundärentlüftung, Vordruckunabhängig |
| Baugröße: | 0 |
| Baureihe: | Standard |
| Befestigungsart: | Leitungseinbau, Befestigungsbausatz oder Schalttafelbefestigung |
| Einbaulage: | beliebig |
| Eingangsdruck: | Pe max. 25 bar |
| Betriebsmedium: | Druckluft |
| Manometeranschlussgewinde: | G 1/8 i |
| Umgebungstemperatur: | -10 °C bis +80 °C |
| Normalnennendurchfluss: | 330 l/min (P1 = 8 bar, P2 = 6 bar/Deltap = 1 bar) |
| Werkstoff Gehäuse: | Messing |
| Werkstoff Membrane/Dichtungen: | NBR/Ms |
| Lieferumfang: | ohne Manometer |





| Anschluss | Regelbereich | Gewicht |
|-----------|--------------|----------|
| G 1/8 i | 0,1 – 3 bar | 0,200 kg |

Durchfluss Diagramm



Hysterese

