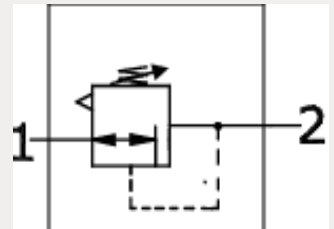
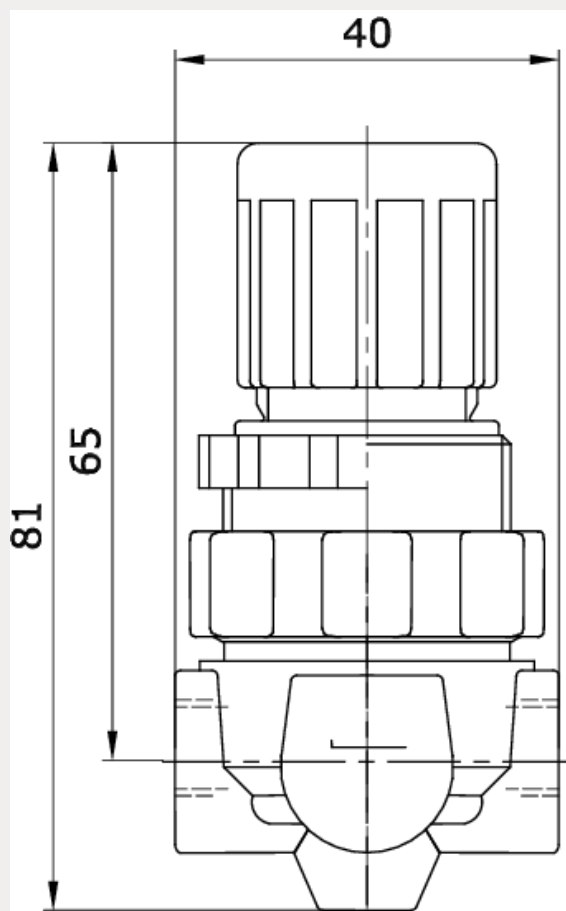


**Technische Daten:**

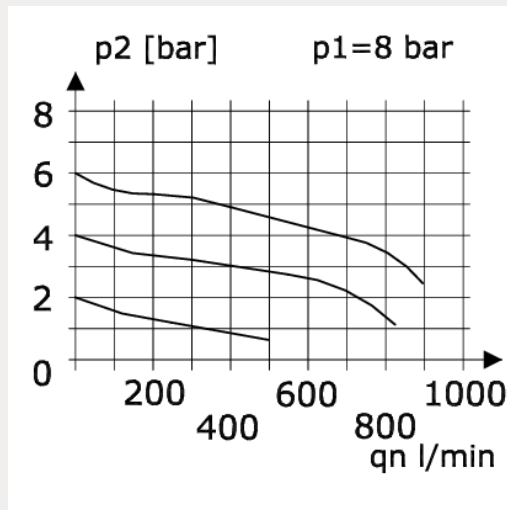
Bauart:	Membran-Druckregler mit Sekundärentlüftung, Vordruckunabhängig
Baugröße:	0
Baureihe:	Standard
Befestigungsart:	Leitungseinbau, Befestigungsbausatz oder Schalttafelbefestigung
Einbaulage:	beliebig
Eingangsdruck:	Pe max. 25 bar
Betriebsmedium:	Druckluft
Manometeranschlussgewinde:	G 1/8 i
Umgebungstemperatur:	-10 °C bis +80 °C
Normalnenndurchfluss:	330 l/min (P1 = 8 bar, P2 = 6 bar/Deltap = 1 bar)
Werkstoff Gehäuse:	Messing
Werkstoff Membrane/Dichtungen:	NBR/Ms
Lieferumfang:	ohne Manometer





Anschluss	Regelbereich	Gewicht
G 1/4 i	0,1 – 3 bar	0,190 kg

**Durchfluss Diagramm**



**Hysterese**

