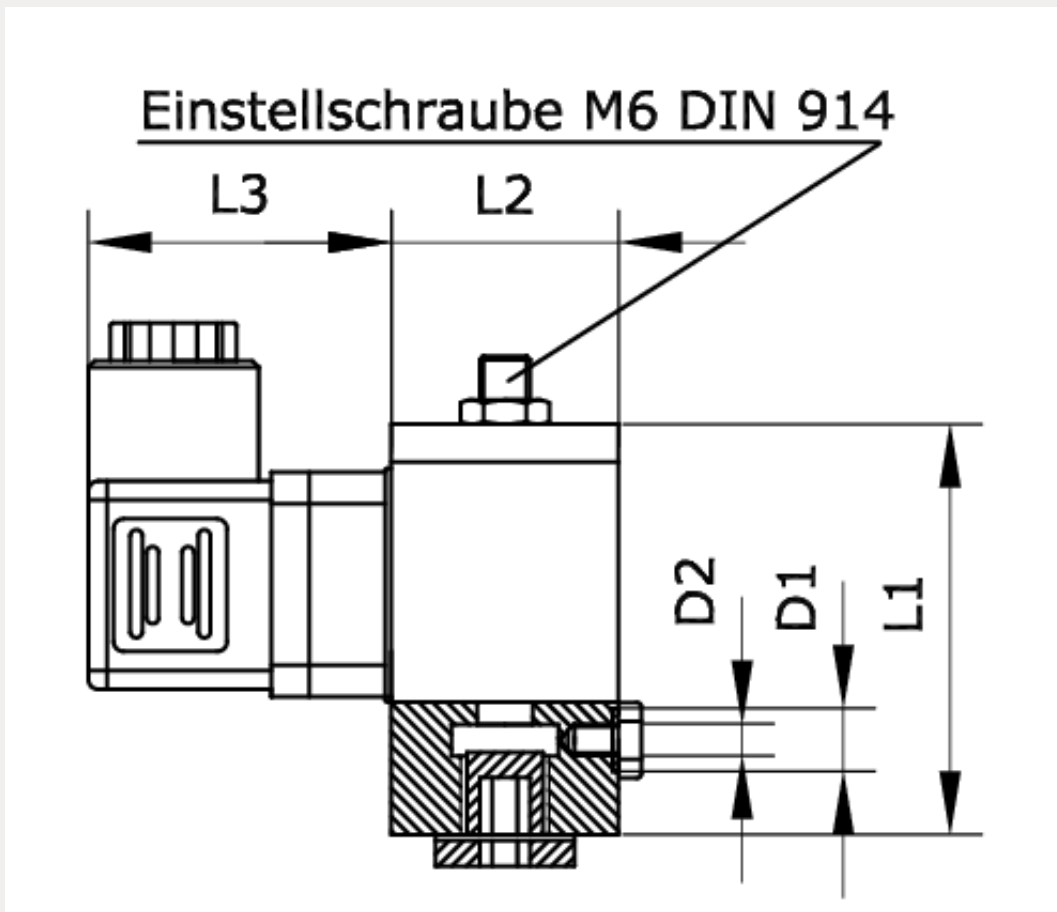


Technische Daten:

Bauart:	Membran, federbelastet
Temperaturbereich:	-25 °C bis +85 °C
Werkstoff Gehäuse:	Aluminium, schwarz lackiert
Werkstoff Membran:	NBR
Befestigungsart:	Innengewinde oder 2 Durchgangsbohrungen im Gehäuse
Einbaulage:	beliebig
Verstellbarkeit:	unter Druck
Rückschaltdifferenz:	15 % – 25 %
mechanische Lebensdauer:	106 Schaltspiele
max. Schalhäufigkeit:	200/min.
Schaltelement:	Mikroschalter, Kontakte versilbert
Bemessungsspannung:	250 V
Bemessungsfrequenz:	<=100 Hz
elektrischer Anschluss:	Kupplungsdose PG 9 DIN EN 175301-803
Schutzart:	IP 65





Artikelnummer	Anschluss	L1	L2
219507	G 1/4 i oder Flanschbefestigung	53	30
L3	D1	D2	Druckeinstellbereich
39	8	M 4	1 – 10 bar
Arbeitsdruck max.	Berstdruck	Funktion	
10 bar	20 bar	Wechsler	