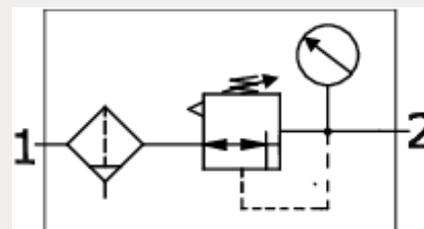
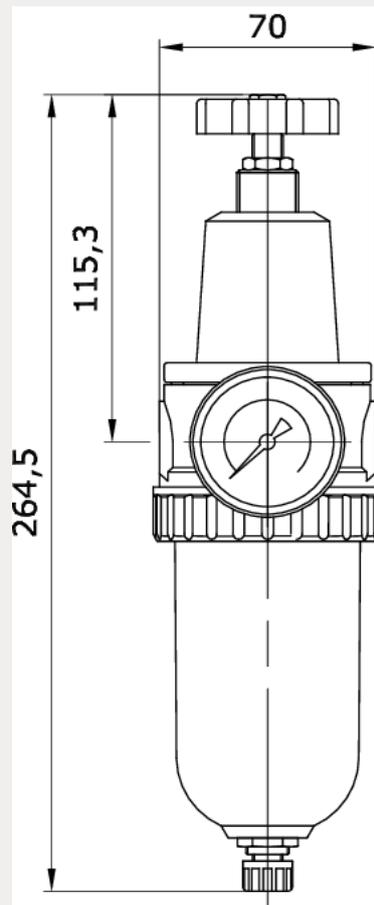


Technische Daten:

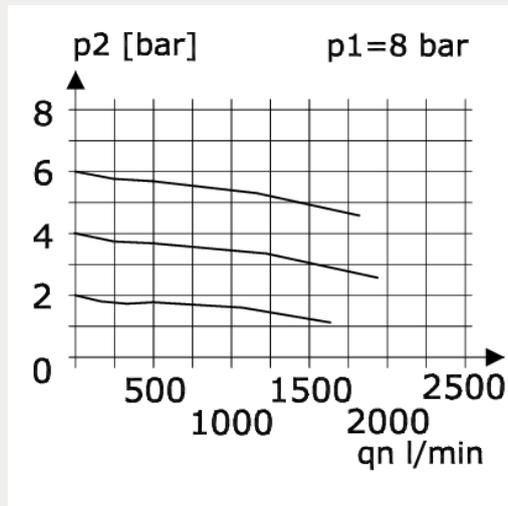
Bauart:	Membran-Druckregler mit Sekundärentlüftung, Zentrifugalprinzip-Filter
Baugröße:	2
Baureihe:	Standard
Filterfeinheit:	40 µm
Befestigungsart:	Leitungseinbau, Befestigungsbausatz oder Befestigungswinkel
Einbaulage:	senkrecht
Eingangsdruck:	P1 min. 1,5 bar
Betriebsmedium:	Druckluft, neutrale Gase
Manometeranschlussgewinde:	G 1/4 i
Kondensatablass:	manuell
maximale Kondensatmenge:	50 cm ³
Umgebungstemperatur:	0 °C bis +60 °C
Normalnennendurchfluss:	1.500 l/min (P1 = 8 bar, P2 = 6 bar/Deltap = 1 bar)
Werkstoff Filterelement:	Bronze
Werkstoff Gehäuse:	Zinkdruckguss
Werkstoff Membrane/Dichtungen:	NBR/Ms
Lieferumfang:	inklusive Manometer
Hinweis:	mit automatischem Kondensatablass auf www.mader-shop.de





Artikelnummer	Anschluss	Regelbereich	Anzeigebereich
219755	G 3/8 i	0,5 – 10 bar	0 – 16 bar
Behälter	Filterfeinheit	P1 max.	Gewicht
Polycarbonat	40 µm	16 bar	1,265 kg

Durchfluss Diagramm



Hysterese

