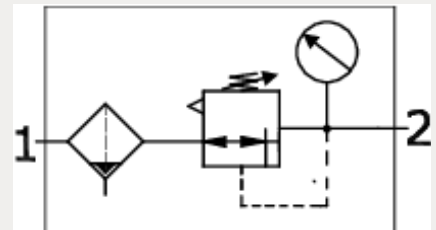
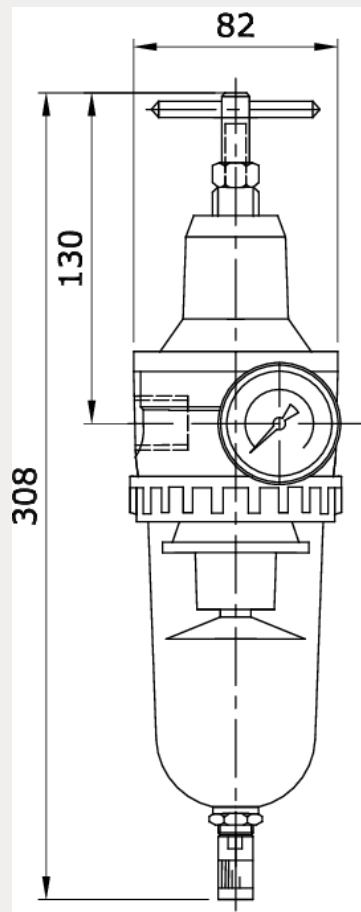


Technische Daten:

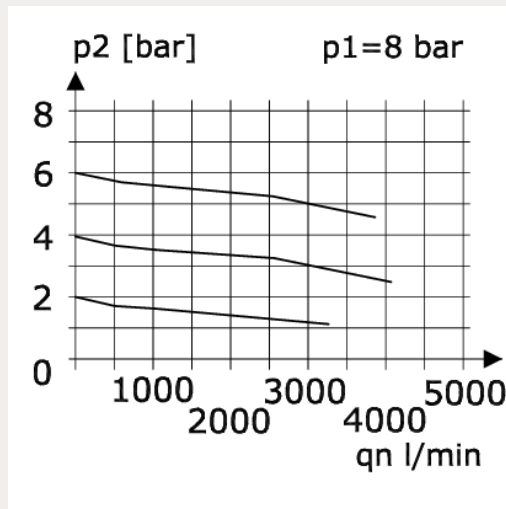
Bauart:	Membran-Druckregler mit Sekundärentlüftung, Zentrifugalprinzip-Filter
Baugröße:	3
Baureihe:	Standard
Filterfeinheit:	40 µm
Befestigungsart:	Leitungseinbau oder Befestigungswinkel
Einbaulage:	vertikal, Ablass nach unten
Eingangsdruck:	P1 max. 16 bar
Betriebsmedium:	Druckluft
Manometeranschlussgewinde:	G 1/4 i
Kondensatablass:	automatisch (AK-10)
maximale Kondensatmenge:	65 cm ³
Umgebungstemperatur:	-10 °C bis +60 °C
Normalnenndurchfluss:	3.000 l/min (P1 = 8 bar, P2 = 6 bar/Deltap = 1 bar)
Werkstoff Filterelement:	Bronze
Werkstoff Gehäuse:	Zinkdruckguss
Werkstoff	NBR/Ms
Membrane/Dichtungen:	
Lieferumfang:	inklusive Manometer





Artikelnummer	Anschluss	Regelbereich	Anzeigebereich
219833	G 1/2 i	0,5 – 10 bar	0 – 16 bar
Behälter	Filterfeinheit	P1 min.	Gewicht
Polycarbonat	40 µm	1,5 bar	1,685 kg

Durchfluss Diagramm



Hysterese

