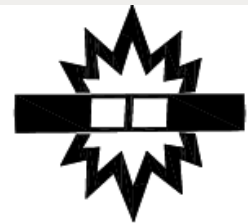
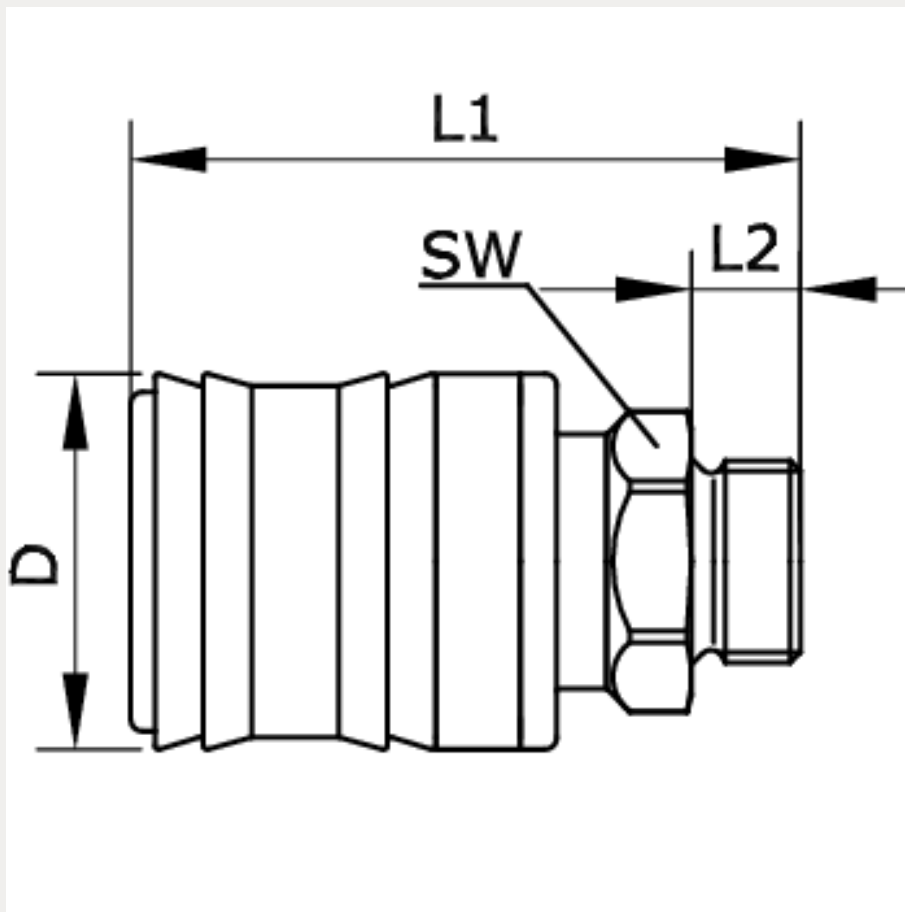


Technische Daten:

Typ:	Kupplungsdose
Betriebsdruck (ohne Pulsation):	12 bar
Temperaturbereich:	-20 °C bis +60 °C
Werkstoff Dichtung:	NBR
Werkstoff Entriegelungshülse:	Kunststoff
Werkstoff Gewindestück:	Messing vernickelt
Werkstoff Kugeln:	Edelstahl 1.4034
Werkstoff Ventilkörper:	Messing vernickelt
Werkstoff Ventil:	Messing
Werkstoff Federn, Sprengringe:	Edelstahl 1.4310
Norm:	DIN EN ISO 4414
Hinweis:	Zwei getrennte Entriegelungsmechanismen stellen sicher, dass die Kupplung erst nach vollständiger Entlüftung geöffnet werden kann.





Artikelnummer	Anschluss	L1	L2
220264	G 1/4 a	55	9
D	SW	DN	
31	22	7,4	

Durchfluss Diagramm Luft**Eingangsdruck 6 bar**