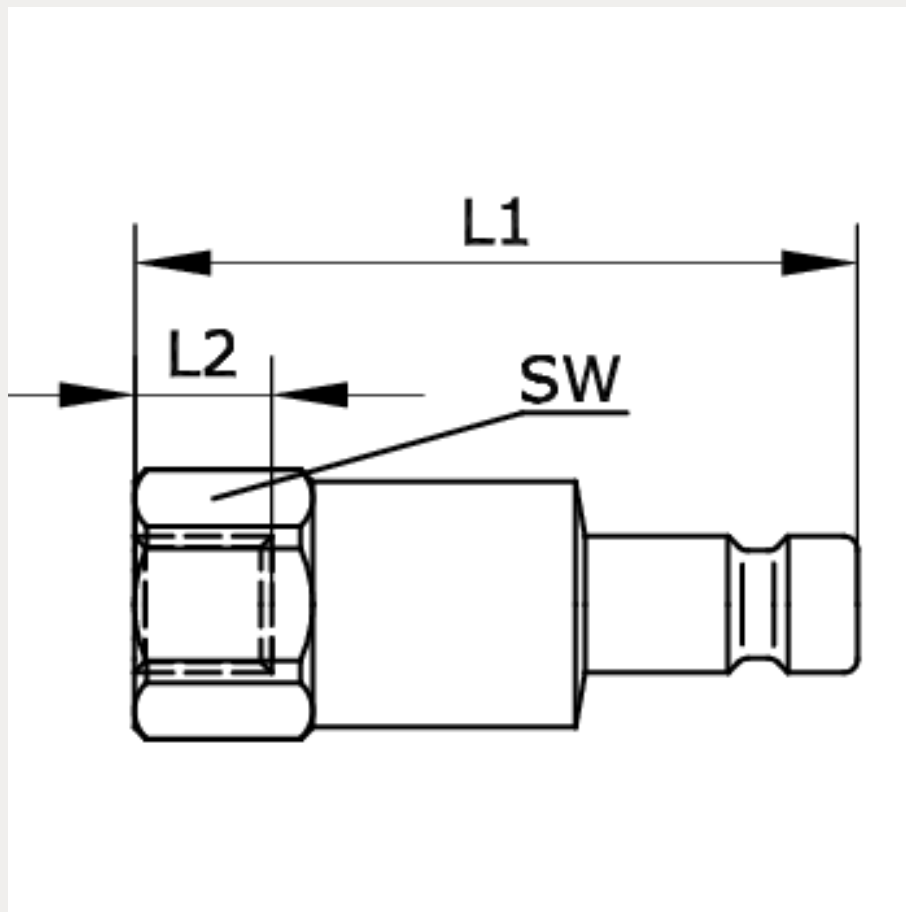


Technische Daten:

Typ:	Verschlussnippel
Betriebsdruck (ohne Pulsation):	35 bar
Temperaturbereich:	-20 °C bis +100 °C
Werkstoff Steckerteil:	Messing
Werkstoff Dichtung:	NBR
Werkstoff Feder:	Edelstahl 1.4310
Werkstoff Gewindestück:	Messing
Werkstoff Ventilkörper:	Messing
Werkstoff Ventil:	Messing





Artikelnummer	Anschluss	L1	L2
220339	M 5 i	26	5

SW	DN
9	2,7