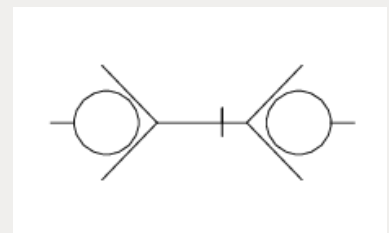
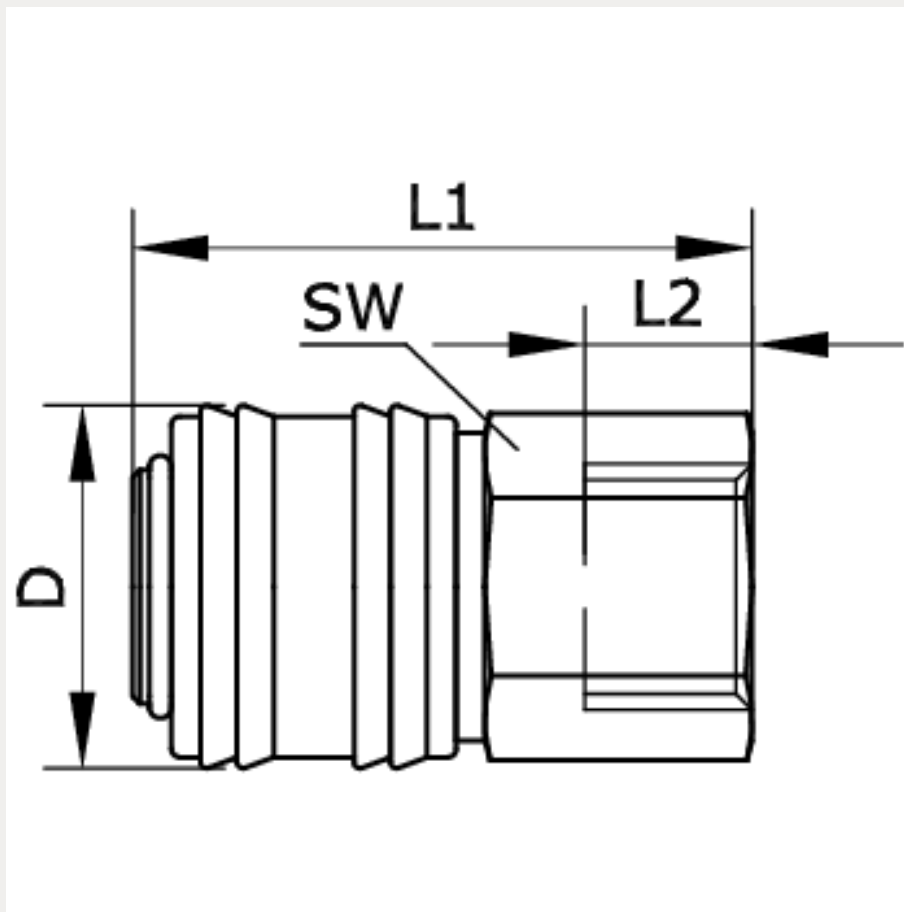


Technische Daten:

Typ:	Kupplungsdose
Betriebsdruck (ohne Pulsation):	35 bar
Temperaturbereich:	-20 °C bis +100 °C
Werkstoff Dichtung:	NBR
Werkstoff Entriegelungshülse:	Messing
Werkstoff Gewindestück:	Messing
Werkstoff Kugeln:	Edelstahl 1.4034
Werkstoff Ventilkörper:	Messing
Werkstoff Ventil:	Messing
Werkstoff Federn, Sprengringe:	Edelstahl 1.4310

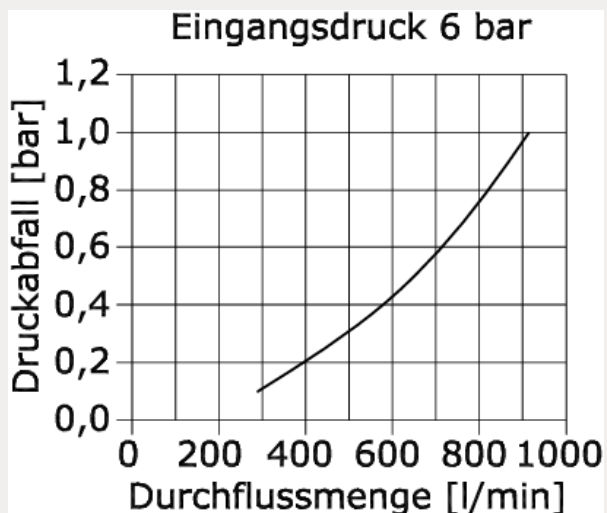




Artikelnummer	Anschluss	L1	L2
220393	G1/4i	41	10,5
D	D1	SW	DN
25	27	22	7,2
Normalnendurchfluß l/min***			
630			

Durchfluss Diagramm Luft

Eingangsdruck 6 bar



Durchfluss Diagramm Wasser

Eingangsdruck 6 bar

