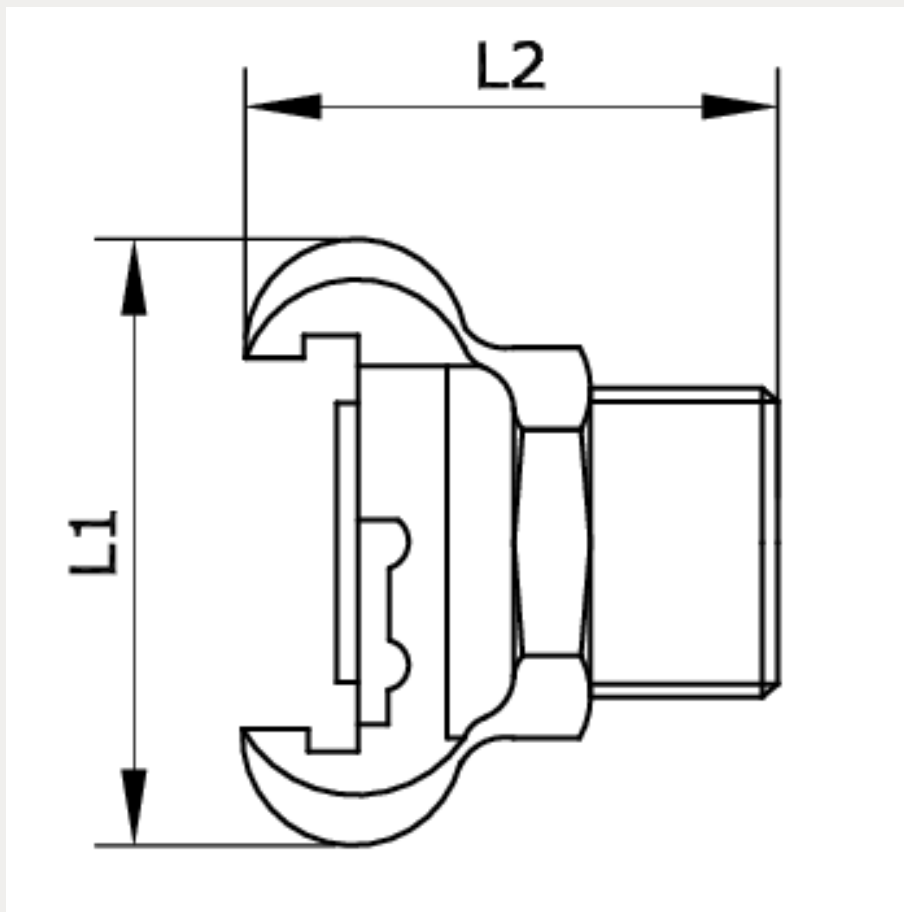


**Technische Daten:**

Typ:	Klauenkupplung
max. Betriebsdruck:	50 bar
Medium:	Wasser
Temperaturbereich:	-10 °C bis +90 °C
Werkstoff:	Messing
Werkstoff Dichtung:	NBR





Artikelnummer	Anschluss	L1	L2
220835	G 3/8 a	53,5	32

DN
11,5