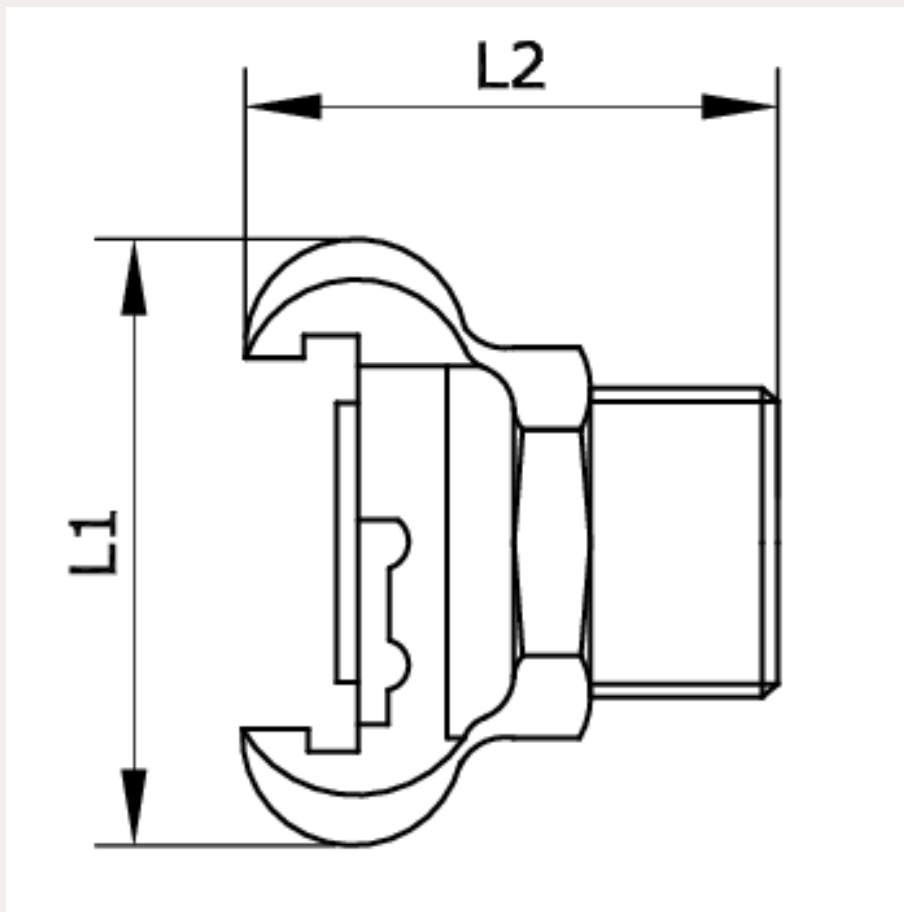


Technische Daten:

Typ:	Klauenkupplung
max. Betriebsdruck:	50 bar
Medium:	Wasser
Temperaturbereich:	-10 °C bis +90 °C
Werkstoff:	Messing
Werkstoff Dichtung:	NBR





Artikelnummer	Anschluss	L1	L2
220838	G 1 a	53,5	32

DN
23