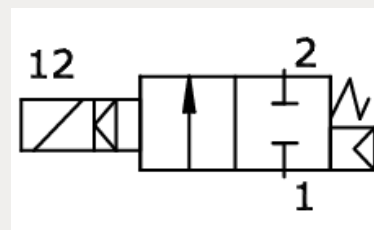
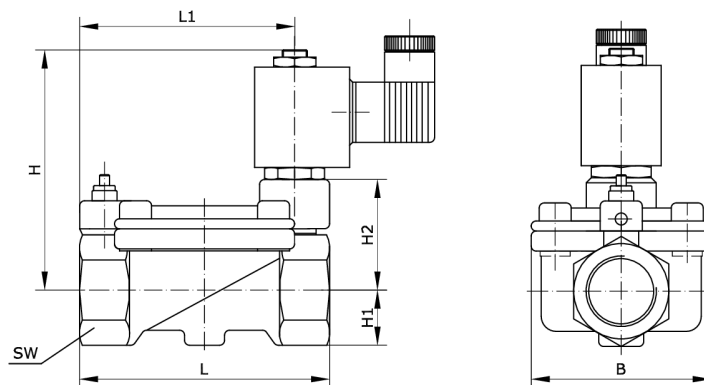


Technische Daten:

Konstruktiver Aufbau:	Sitzventil mit Membrandichtung, Strömungsrichtung irreversibel
Funktionsprinzip:	2/2-Wege
Betätigungsart:	elektromagnetisch
Rückstellart:	durch Federkraft unterstützt
Einbaulage:	bevorzugt stehend
Werkstoff Gehäuse:	Messing
Werkstoff Innenteile:	Messing/Edelstahl
Werkstoff Membrane/Dichtungen:	NBR
Schutzart:	IP 65
Einschaltdauer:	100 %
Temperaturbereich:	-10 °C bis +60 °C
Grundstellung:	NC
Befestigungsart:	Leitungseinbau
Notwendige Druckdifferenz:	angegebener Mindestdruck





Artikelnummer	Anschluss	Spannung	Magnetspule
221486	G 1 i	24 V DC	MS/K0511
Betriebsdruck	DN	B	H
0,3 – 16 bar	25	70	89
H1	H2	L	L1
23	48	95	81
SW			
41			