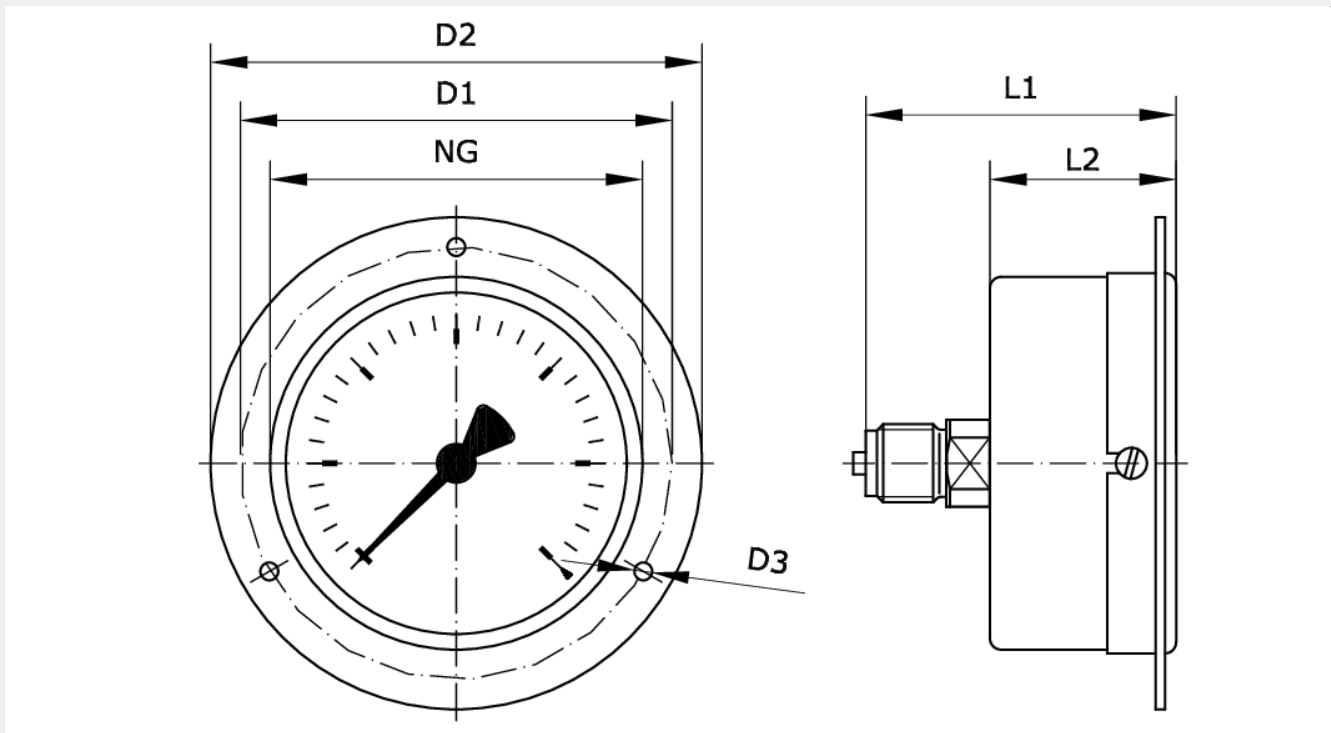


Technische Daten:

Anwendung:	für gasförmige und flüssige, nicht hochviskose und nicht kristallisierende Medien, die Kupferlegierungen nicht angreifen
Verwendungsbereich:	Ruhende Belastung: 3/4 x Skalenendwert Dynamische Belastung: 2/3 x Skalenendwert Kurzzeitig: Skalenendwert
Anzeigegenauigkeit:	Klasse 1,6 (EN 837 - 1/6)
Umgebungstemperatur:	-20 °C bis +60 °C
Mediumstemperatur:	max. +60 °C
Werkstoff Gehäuse:	Stahlblech
Werkstoff Deckscheibe:	Kunststoff, eingeclipst
Messglied:	<=60 bar: Kreisformfeder >60 bar: Schraubenformfeder
Werkstoff Messglied:	Kupferlegierung
Werkstoff Anschluss:	Messing
Anschluss:	G 1/4 MS
Gehäuse-Ø:	63 mm
Befestigung:	3-Loch-Frontflansch, verchromt
Werkstoff Zifferblatt:	Kunststoff, weiß, bar-Skalierung schwarz (DIN16109), psi-Skalierung rot
Werkstoff Zeiger:	Kunststoff, schwarz
Werkstoff Zeigerwerk:	Messing
Temperaturverhalten:	Anzeigefehler bei Abweichung von Normaltemperatur +20 °C am Messsystem: bei Temperaturzu- bzw. -abnahme $\pm 0,4$ %/10K vom jeweiligen Skalenendwert





Artikelnummer	Reihenfolge	Anzeigebereich	Teilstrichabstand
222160	49	0 – 4 bar/psi	0,2 bar
L1	L2	L3	D
51,3	30,3	-	-
D1	D2	D3	NG
75	85	3,6	63