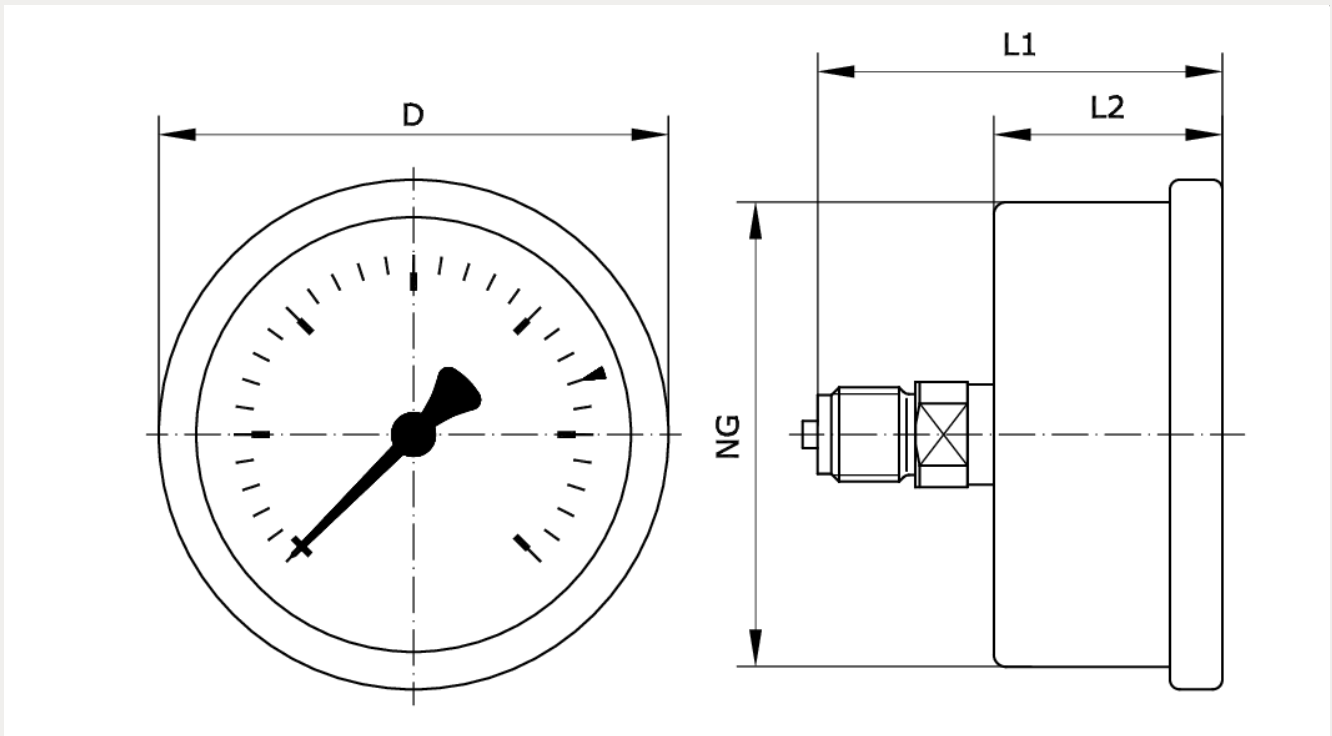


Technische Daten:

| | |
|------------------------|--|
| Anwendung: | für gasförmige und flüssige, nicht hochviskose und nicht kristallisierende Medien, die Kupferlegierungen nicht angreifen, für Messstellen mit starken Vibrationen und hohen dynamischen Druckbelastungen |
| Verwendungsbereich: | Ruhende Belastung: 3/4 x Skalenendwert Dynamische Belastung: 2/3 x Skalenendwert Kurzzeitig: Skalenendwert |
| Anzeigegenauigkeit: | Klasse 1,6 (EN 837 - 1/6) |
| Umgebungstemperatur: | -20 °C bis +60 °C |
| Mediumtemperatur: | max. +60 °C |
| Werkstoff Gehäuse: | Edelstahl 1.4301, mit Druckausgleichsöffnung |
| Werkstoff Deckscheibe: | Kunststoff |
| Messglied: | <=60 bar: Kreisformfeder >60 bar: Schraubenformfeder |
| Werkstoff Messglied: | Kupferlegierung |
| Werkstoff Anschluss: | Messing |
| Füllflüssigkeit: | Glyzerin (99,5%) |
| Anschluss: | G 1/4 B |
| Gehäuse-Ø: | 63 mm |
| Befestigung: | axial |
| Werkstoff Zifferblatt: | Aluminium, weiß, Skalierung schwarz, psi rot |
| Werkstoff Zeiger: | Aluminium, schwarz |
| Werkstoff Zeigerwerk: | Messing |
| Temperaturverhalten: | Anzeigefehler bei Abweichung von Normaltemperatur +20 °C am Messsystem: bei Temperaturzu- bzw. -abnahme ±0,4 %/10K vom jeweiligen Skalenendwert |





| | | | |
|---------------|-------------|----------------|-------------------|
| Artikelnummer | Reihenfolge | Anzeigebereich | Teilstrichabstand |
| 222526 | 97 | 0 – 2,5 bar | 0,1 bar |
| L1 | L2 | L3 | D |
| 53,3 | 30,5 | - | 68 |
| NG | | | |
| 63 | | | |