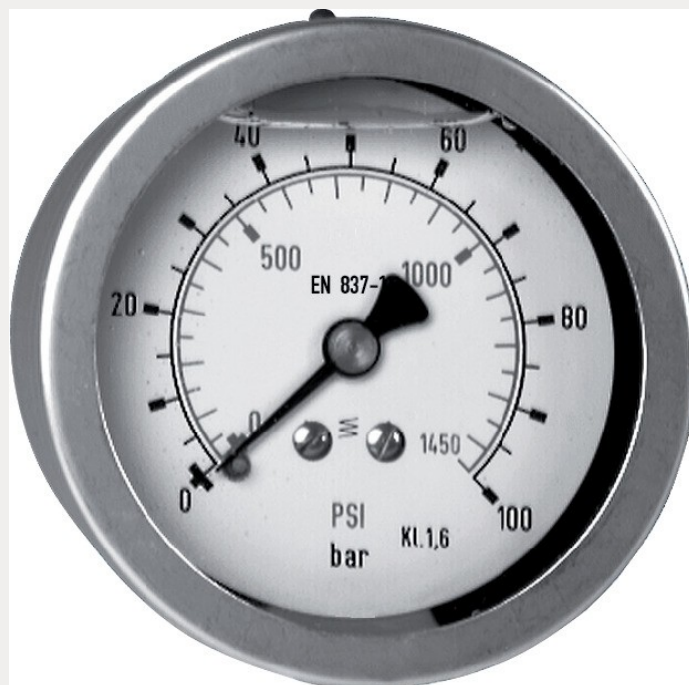
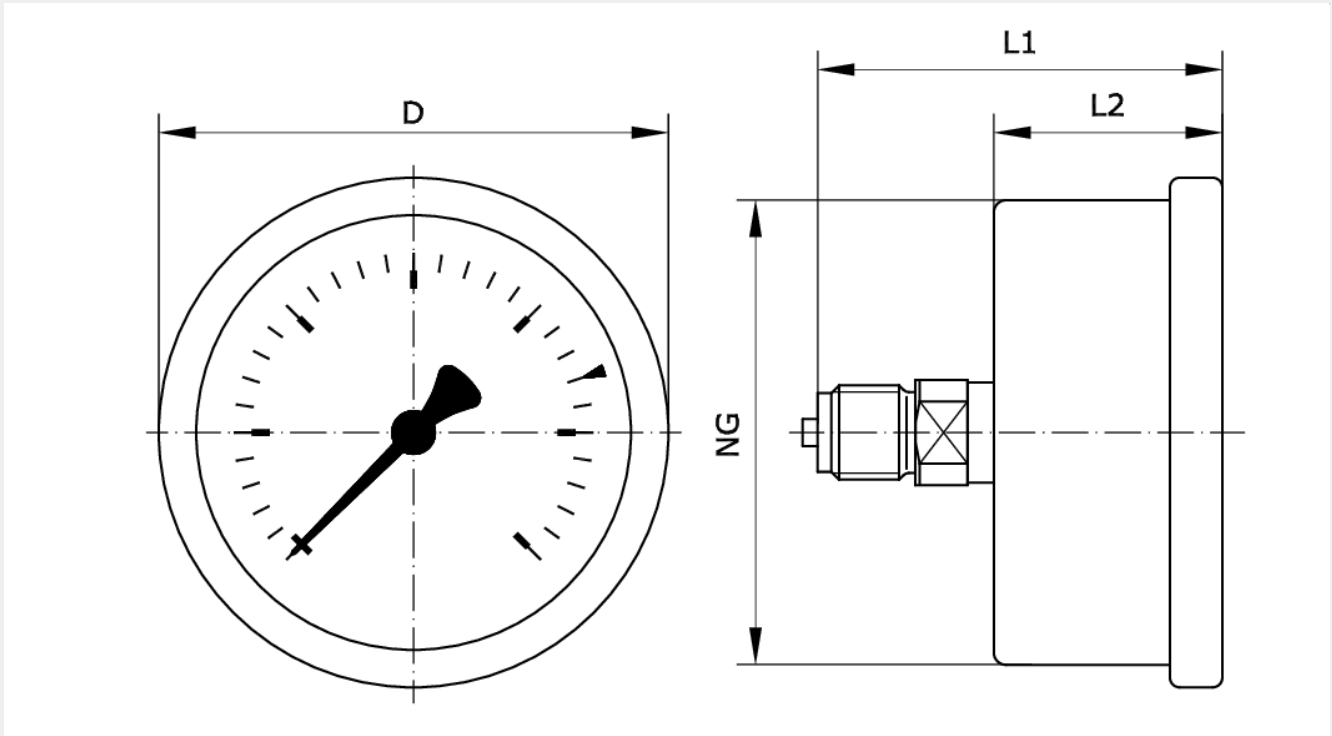


**Technische Daten:**

Anwendung:	für gasförmige und flüssige, nicht hochviskose und nicht kristallisierende Medien, die Kupferlegierungen nicht angreifen, für Messstellen mit starken Vibrationen und hohen dynamischen Druckbelastungen
Verwendungsbereich:	Ruhende Belastung: 3/4 x Skalenendwert Dynamische Belastung: 2/3 x Skalenendwert Kurzzeitig: Skalenendwert
Anzeigegenauigkeit:	Klasse 1,6 (EN 837 - 1/6)
Umgebungstemperatur:	-20 °C bis +60 °C
Mediumtemperatur:	max. +60 °C
Werkstoff Gehäuse:	Edelstahl 1.4301, mit Druckausgleichsöffnung
Werkstoff Deckscheibe:	Kunststoff
Messglied:	<=60 bar: Kreisformfeder >60 bar: Schraubenformfeder
Werkstoff Messglied:	Kupferlegierung
Werkstoff Anschluss:	Messing
Füllflüssigkeit:	Glyzerin (99,5%)
Anschluss:	G 1/4 B
Gehäuse-Ø:	63 mm
Befestigung:	axial
Werkstoff Zifferblatt:	Aluminium, weiß, Skalierung schwarz, psi rot
Werkstoff Zeiger:	Aluminium, schwarz
Werkstoff Zeigerwerk:	Messing
Temperaturverhalten:	Anzeigefehler bei Abweichung von Normaltemperatur +20 °C am Messsystem: bei Temperaturzu- bzw. -abnahme $\pm 0,4 \%$ /10K vom jeweiligen Skalenendwert





Artikelnummer	Reihenfolge	Anzeigebereich	Teilstrichabstand
222531	102	0 – 25 bar	1 bar
L1	L2	L3	D
53,3	30,5	-	68
NG			
63			