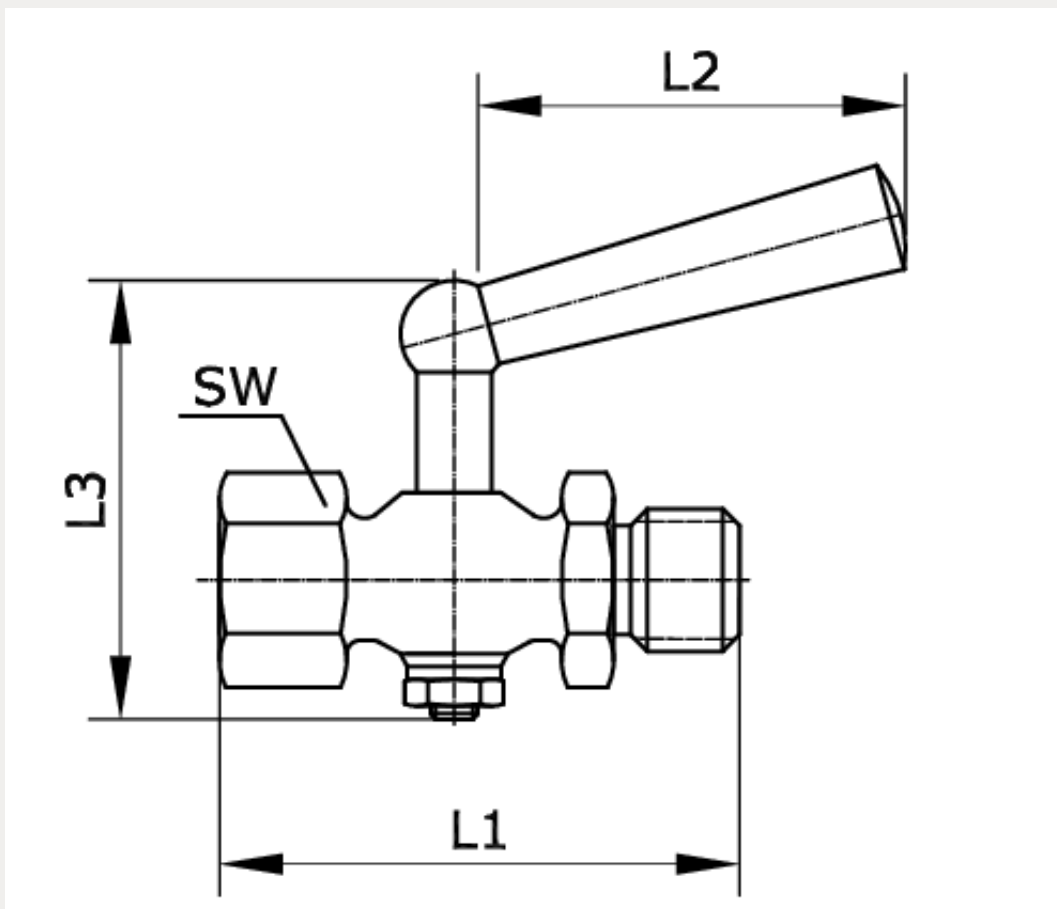


Technische Daten:

Werkstoff Gehäuse:	Messing
Werkstoff Griff:	Polypropylen
Temperaturbereich:	-10 °C bis +50 °C



Artikelnummer	Reihenfolge	Anschluss	L1
223768	292	G 1/2 i - G 1/2 a	80
L2	L3	PN	SW
59	62	16 bar	24