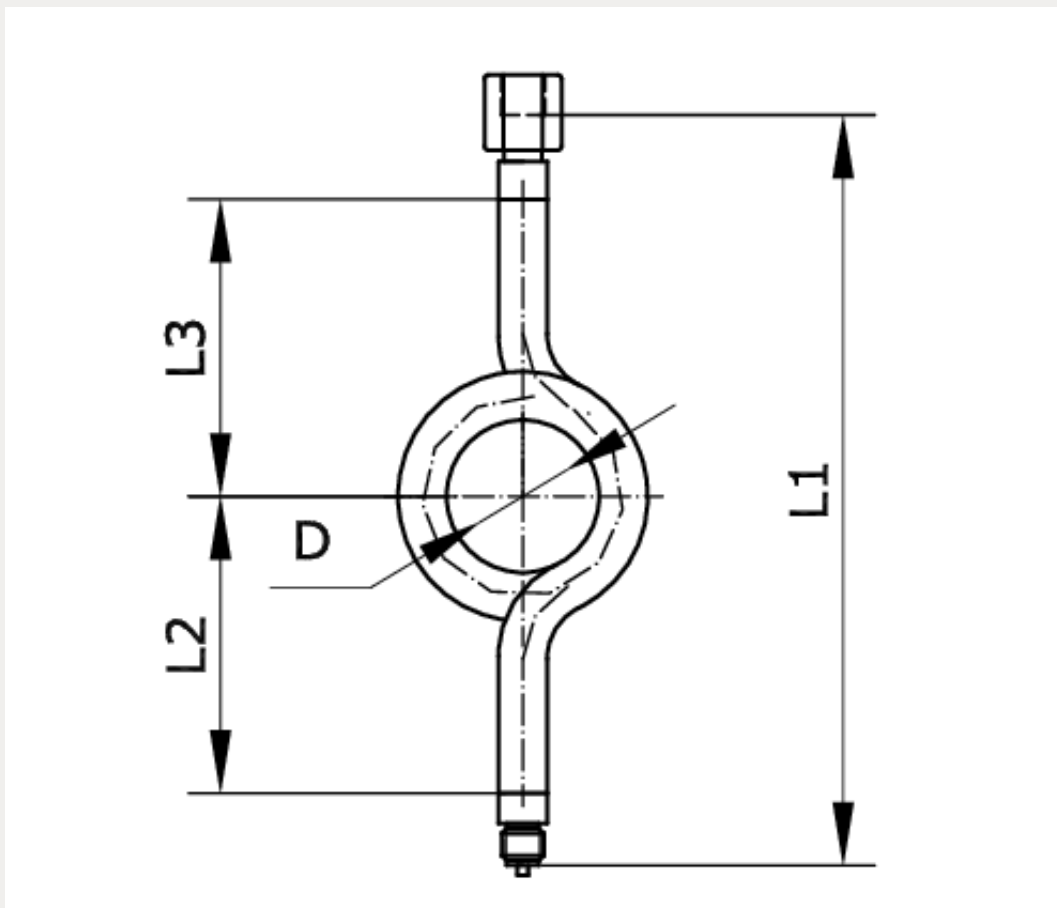


Technische Daten:

Betriebsdruck: max. 160 bar bei 120 °C Betriebstemperatur
 max. 120 bar bei 300 °C Betriebstemperatur
 max. 100 bar bei 400 °C Betriebstemperatur



Artikelnummer	Reihenfolge	Anschluss	L1
223849	297	G 1/2 i - G 1/2 a	275

L2	L3	D	Werkstoff
145	95	56	Edelstahl 1.4571