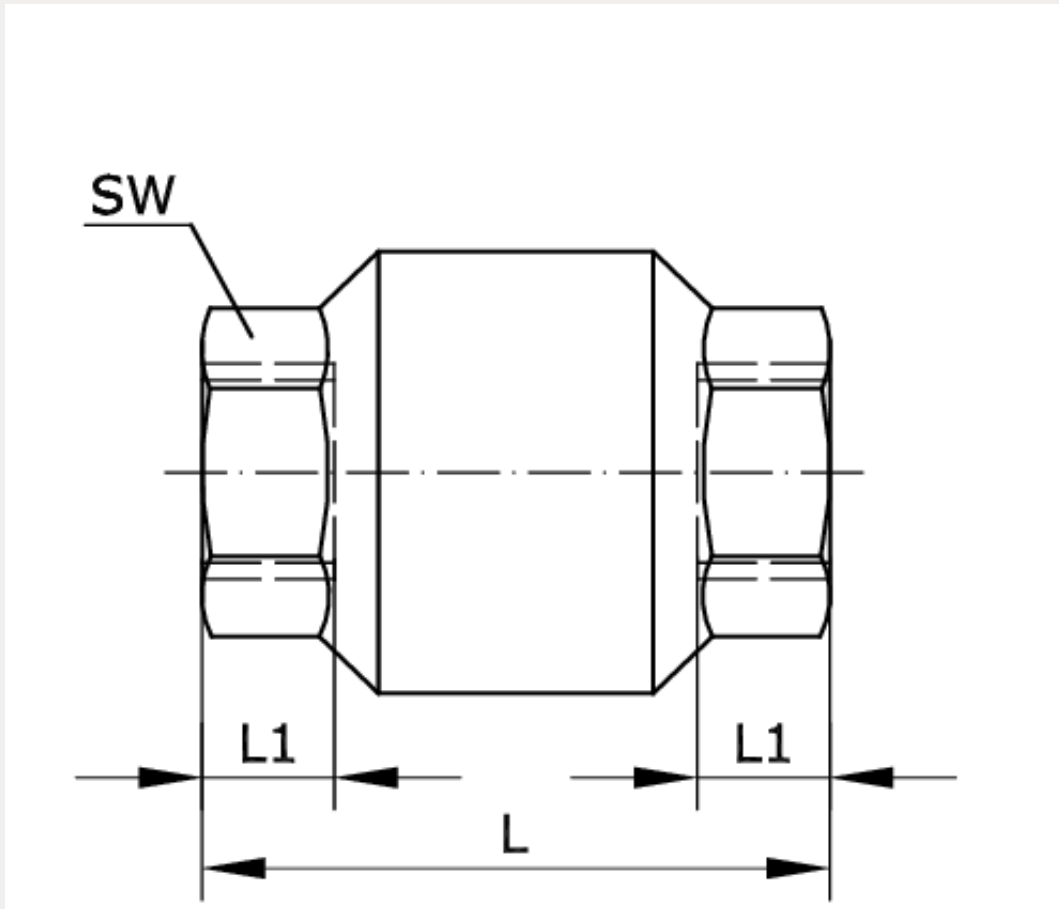


Technische Daten:

Öffnungsdruck:	ca. 0,05 bar
Werkstoff Gehäuse:	Messing vernickelt
Werkstoff Dichtungen:	EPDM
Werkstoff Ventil:	Kunststoff (Hostaform)
Temperaturbereich:	-10 °C bis +90 °C
Nenndruck:	20 bar
Befestigungsart:	Leitungseinbau





Artikelnummer	Anschluss	L	L1
223974	G 3/8 i	56	13

SW
28