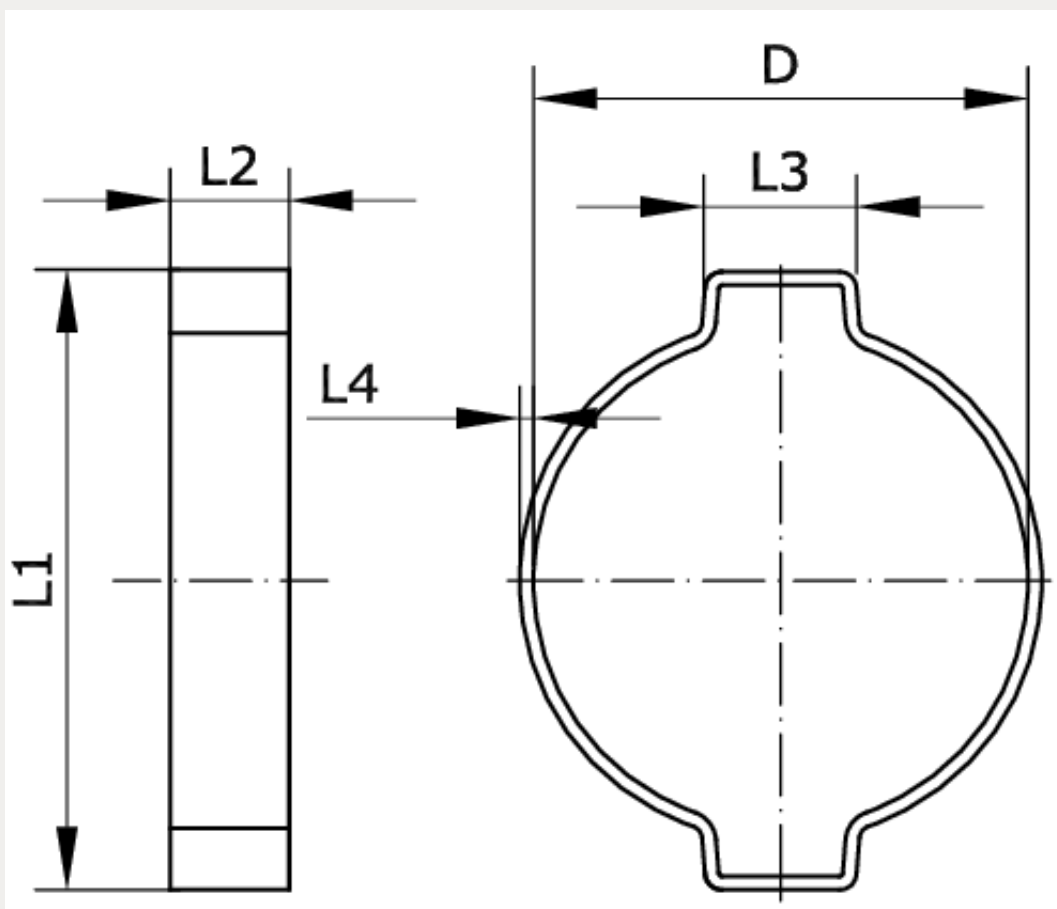


**Technische Daten:**

Werkstoff: Edelstahl 1.4301  
Anwendungsbereiche: Niederdruck, hohe Korrosionsschutzanforderungen



Artikelnummer	Spannbereich	L1	L2
224833	7 – 9	14,5	6
L3	L4	D	
4,8	0,8	9,3	