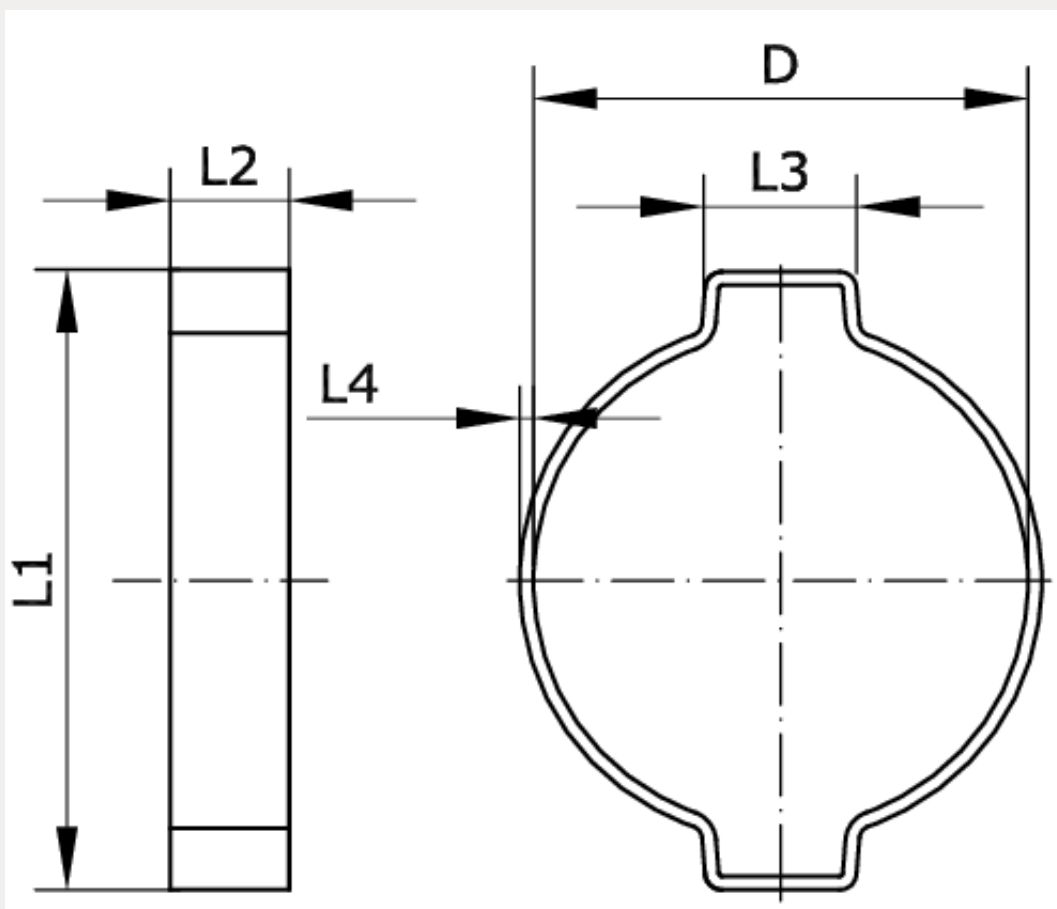


Technische Daten:

Werkstoff: Edelstahl 1.4301
Anwendungsbereiche: Niederdruck, hohe Korrosionsschutzanforderungen



Artikelnummer	Spannbereich	L1	L2
224834	9 – 11	16,5	6,5
L3	L4	D	
5,3	0,8	11,3	