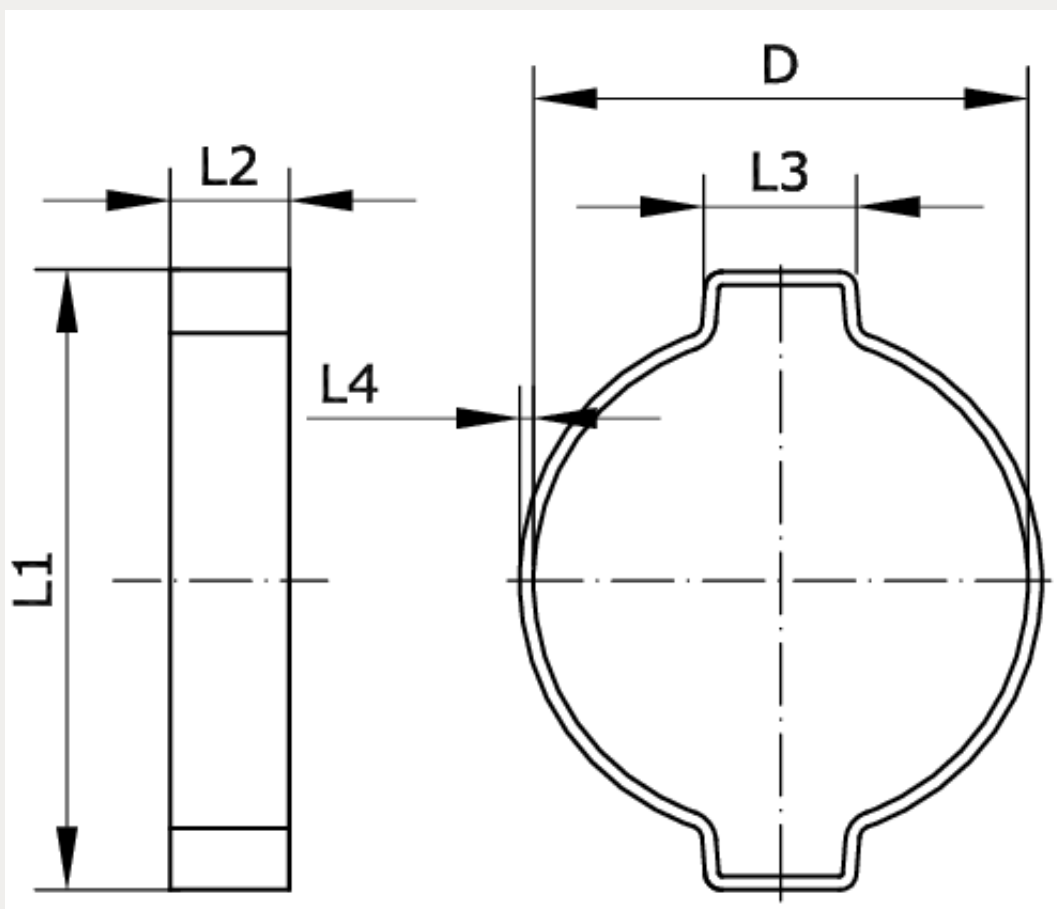


**Technische Daten:**

Werkstoff: Edelstahl 1.4301  
Anwendungsbereiche: Niederdruck, hohe Korrosionsschutzanforderungen



Artikelnummer	Spannbereich	L1	L2
224835	11 – 13	19	6,5

L3	L4	D
5,8	0,8	13,3