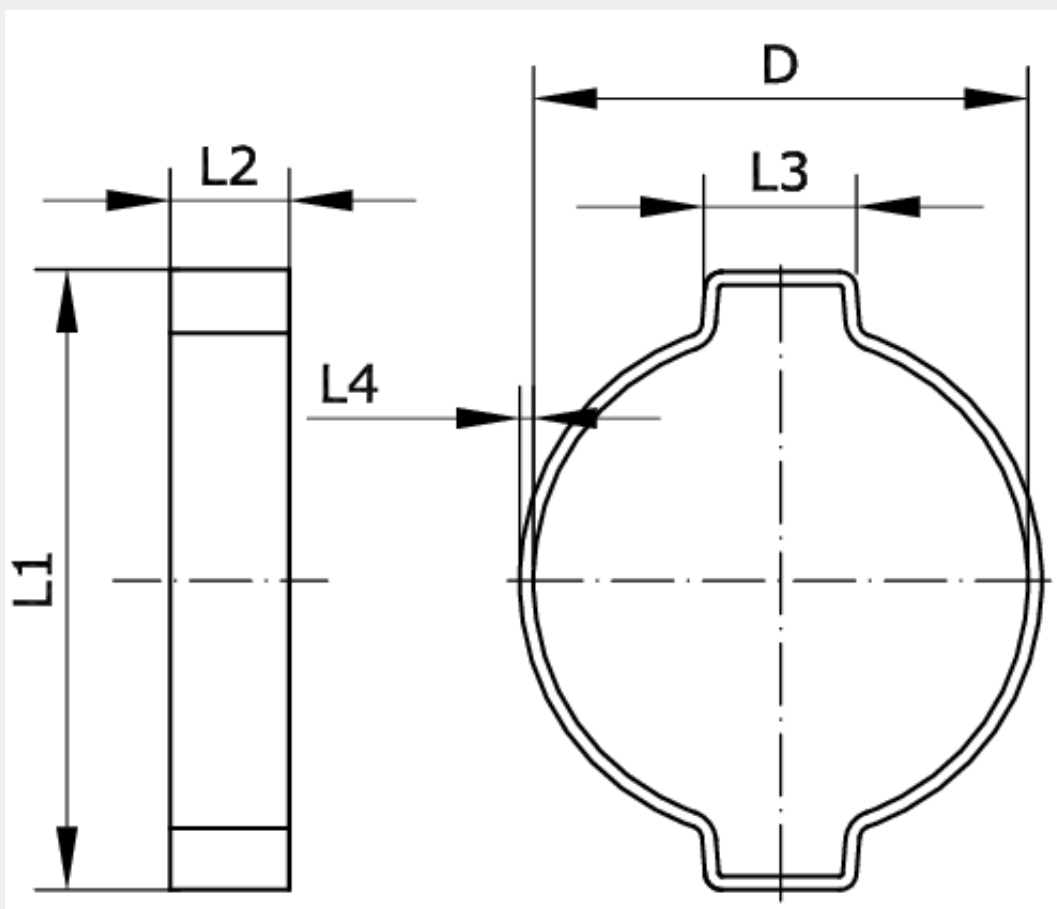


Technische Daten:

Werkstoff: Edelstahl 1.4301
Anwendungsbereiche: Niederdruck, hohe Korrosionsschutzanforderungen



Artikelnummer	Spannbereich	L1	L2
224837	15 – 18	25	7,5

L3	L4	D
7	1	18,5