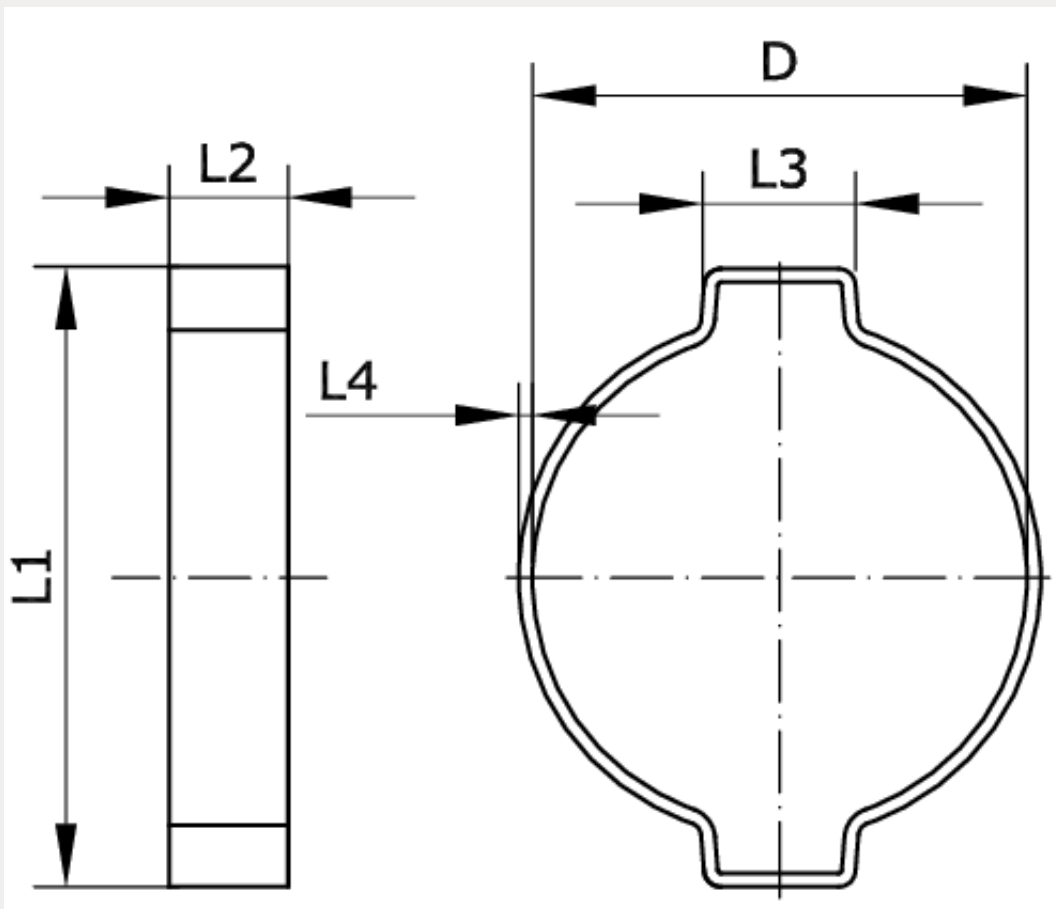


Technische Daten:

Werkstoff: Edelstahl 1.4301
Anwendungsbereiche: Niederdruck, hohe Korrosionsschutzanforderungen



Artikelnummer	Spannbereich	L1	L2
224838	17 – 20	27	7,5

L3	L4	D
7,6	1	20,5