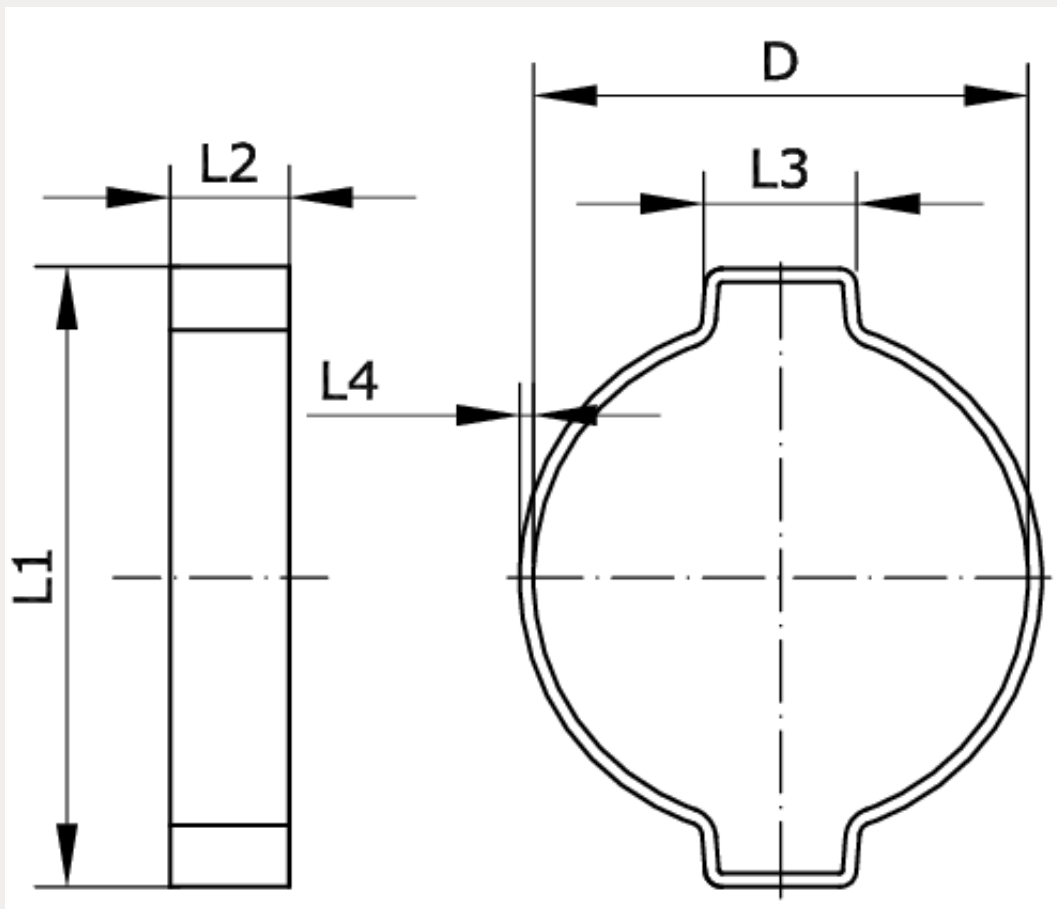


Technische Daten:

Werkstoff: Edelstahl 1.4301
Anwendungsbereiche: Niederdruck, hohe Korrosionsschutzanforderungen



Artikelnummer	Spannbereich	L1	L2
224839	20 – 23	30,5	8

L3	L4	D
8,5	1	23,5