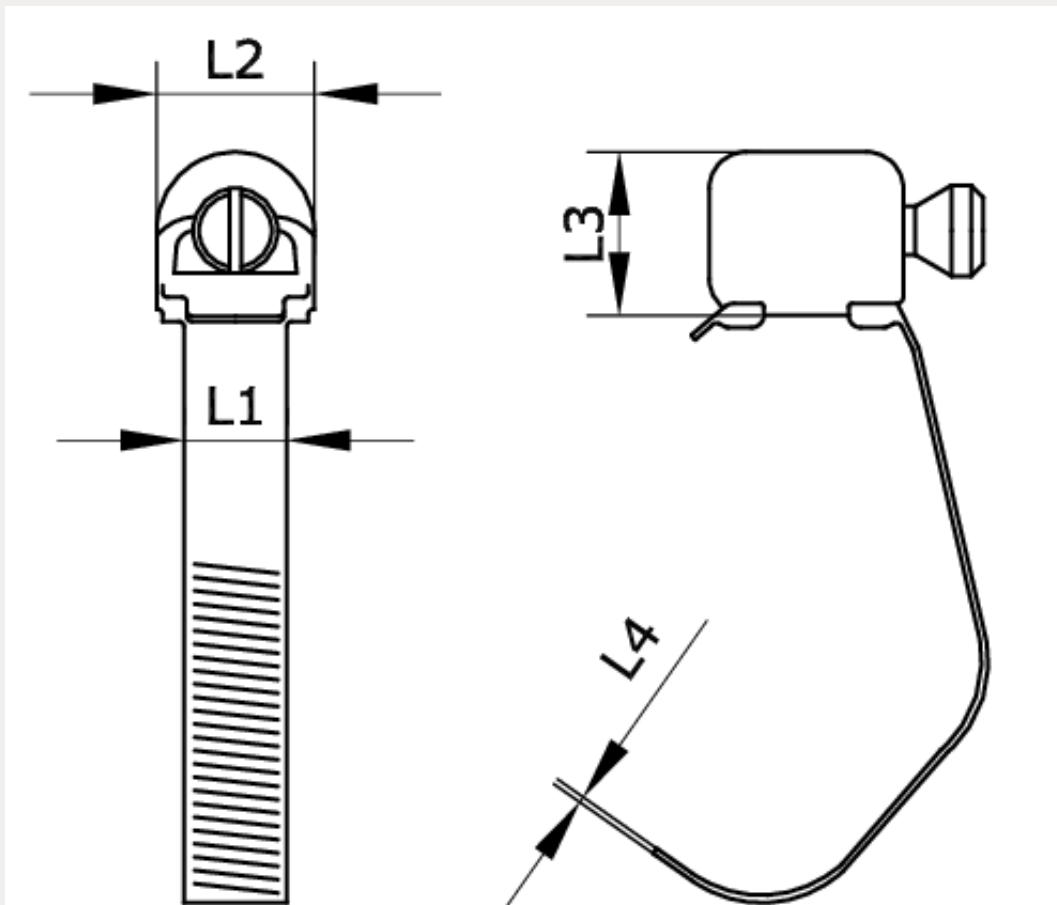


Technische Daten:

Werkstoff Band:	Edelstahl 1.4016
Werkstoff Gehäuse:	Stahl weiß verzinkt Cr3
Werkstoff Schraube:	Stahl weiß verzinkt Cr3
Anwendungsbereiche:	Niederdruck, für dünnwandige Schläuche



Artikelnummer	Spannbereich	L1	L2
224840	7 – 11	5	7,5

L3	L4
7	0,4