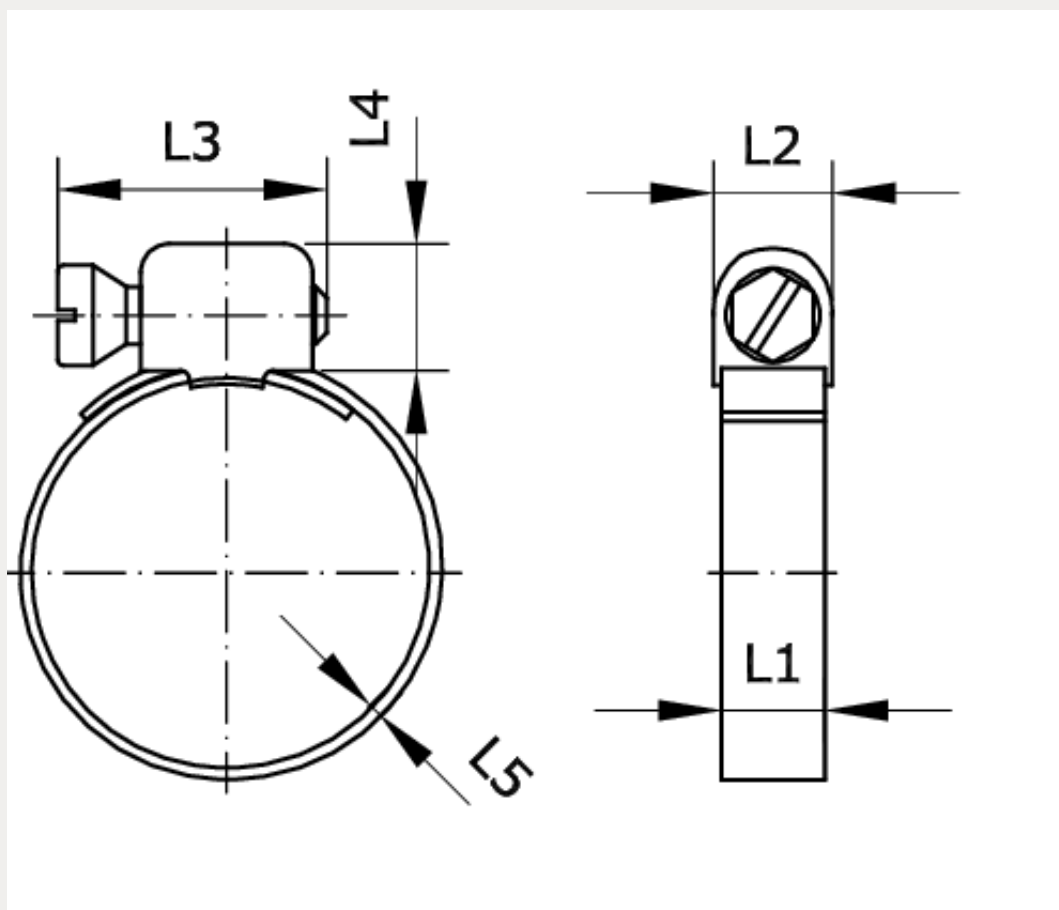


Technische Daten:

Werkstoff Band:	Edelstahl 1.4301
Werkstoff Gehäuse:	Edelstahl 1.4301
Werkstoff Schraube:	Edelstahl 1.4305
Anwendungsbereiche:	Niederdruck



Artikelnummer	Spannbereich	L1	L2
224843	11 – 19	5	8
L3	L4	L5	Anzugsmoment
12,5	8	0,4	100 Ncm