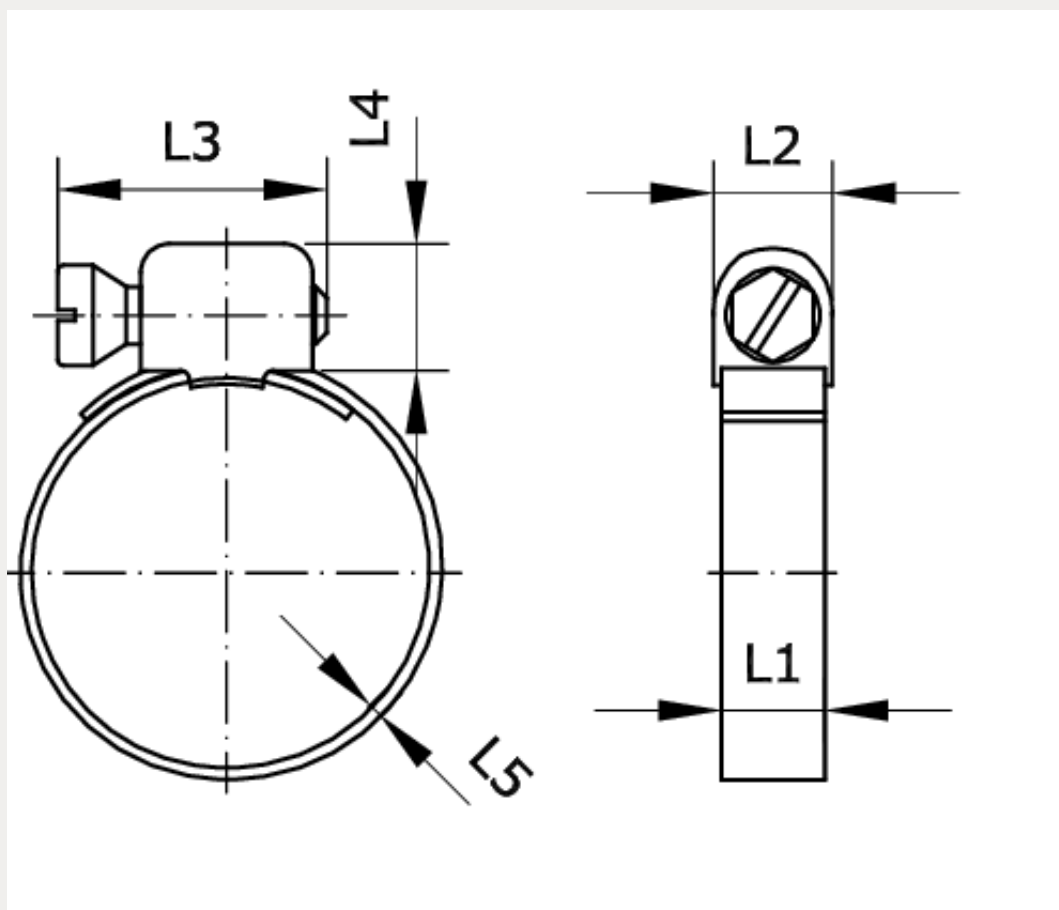


**Technische Daten:**

Werkstoff Band:	Edelstahl 1.4301
Werkstoff Gehäuse:	Edelstahl 1.4301
Werkstoff Schraube:	Edelstahl 1.4305
Anwendungsbereiche:	Niederdruck



Artikelnummer	Spannbereich	L1	L2
224844	18 – 29	5	8
L3	L4	L5	Anzugsmoment
12,5	8	0,4	100 Ncm