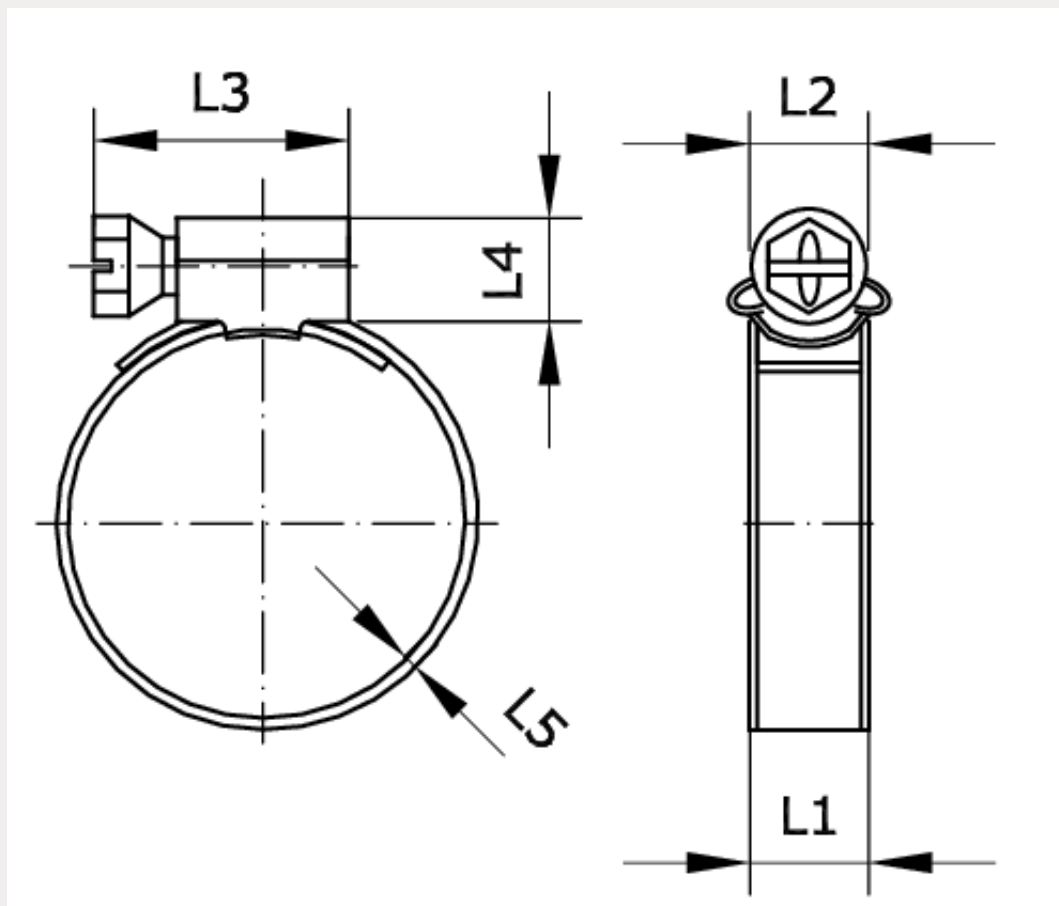


Technische Daten:

Werkstoff Band:	Edelstahl 1.4016
Werkstoff Gehäuse:	Edelstahl 1.4016
Werkstoff Schraube:	Stahl weiß verzinkt Cr3
Anwendungsbereiche:	Mitteldruck
Normen:	nach DIN 3017, RoHs-konform



Artikelnummer	Spannbereich	L1	L2
224876	8 – 12	7,5	11,5

L3	L4	L5	Anzugsmoment
18	9,5	0,6	150 Ncm