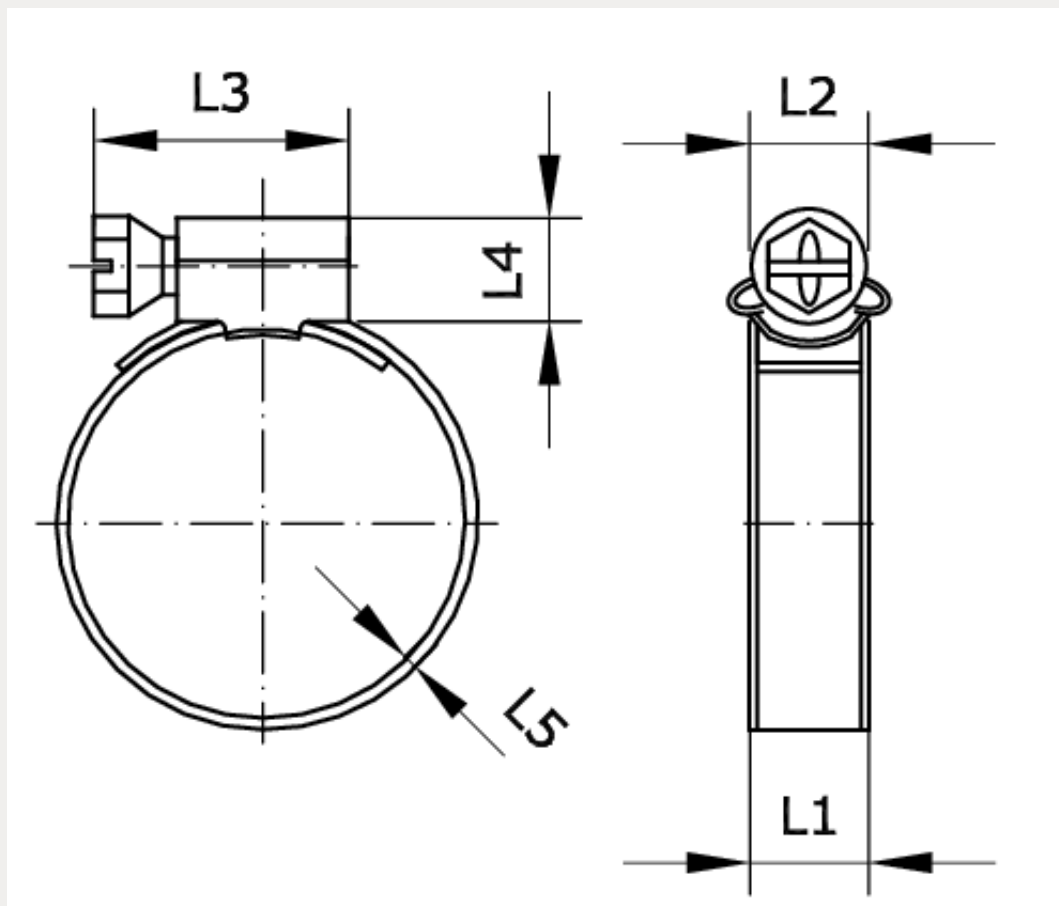


**Technische Daten:**

Werkstoff Band:	Edelstahl 1.4016
Werkstoff Gehäuse:	Edelstahl 1.4016
Werkstoff Schraube:	Stahl weiß verzinkt Cr3
Anwendungsbereiche:	Mitteldruck
Normen:	nach DIN 3017, RoHs-konform



Artikelnummer	Spannbereich	L1	L2
224880	20 – 32	9	14
L3	L4	L5	Anzugsmoment
23,6	10	0,7	350 Ncm