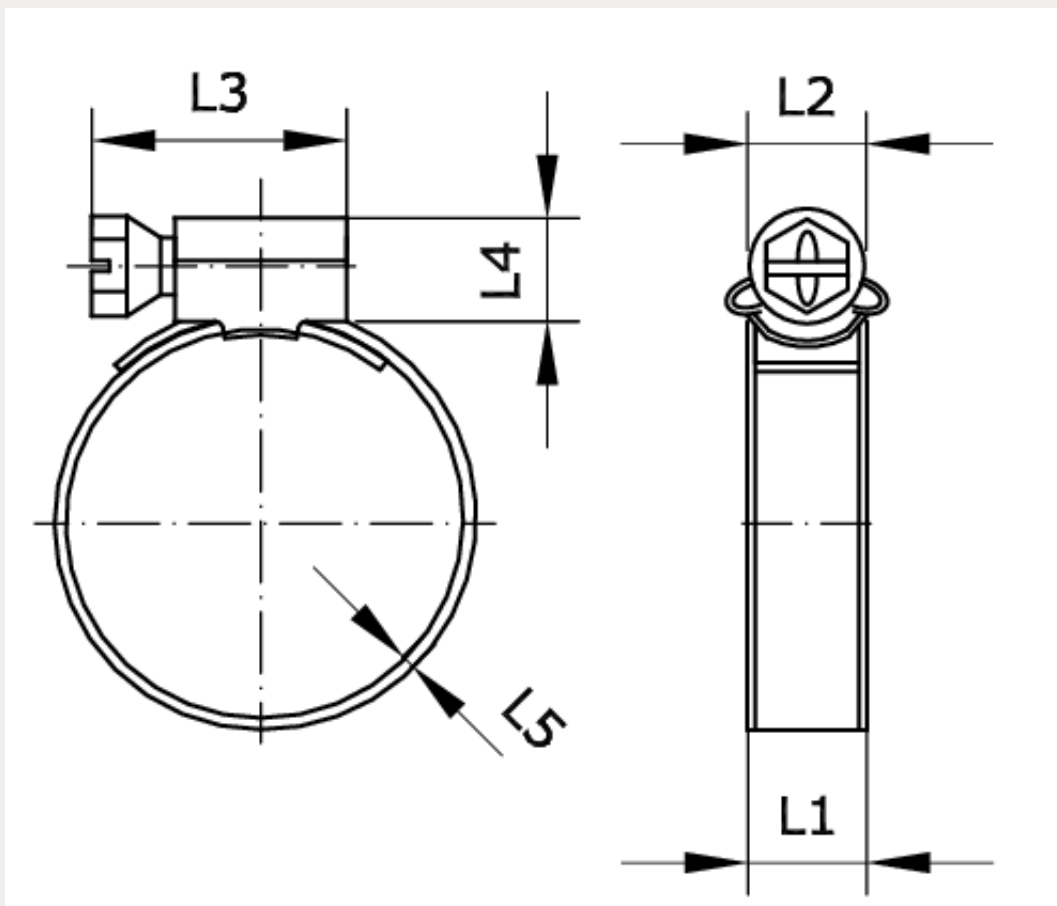


Technische Daten:

| | |
|---------------------|--|
| Werkstoff Band: | Edelstahl 1.4301 |
| Werkstoff Gehäuse: | Edelstahl 1.4301 |
| Werkstoff Schraube: | Edelstahl 1.4301 |
| Anwendungsbereiche: | Mitteldruck, besonders geeignet für den Außenbereich |
| Normen: | nach DIN 3017, RoHs-konform |



| | | | |
|---------------|--------------|-----|--------------|
| Artikelnummer | Spannbereich | L1 | L2 |
| 224895 | 40 – 60 | 9 | 14 |
| L3 | L4 | L5 | Anzugsmoment |
| 25,6 | 10 | 0,7 | 400 Ncm |